

DH-CS4006-4ET2GT-60

Conmutador de escritorio administrado en la nube de 6 puertos con PoE de 4 puertos



PoE 2.0

Descripción general de la serie

Altamente intuitivo, el switch se puede administrar en redes locales. Con la plataforma DoLink, también ofrece una gestión fluida en la nube. Con un solo clic, puede iniciar el sistema de CCTV y TI a través de EasyConfig. El switch realiza la operación y el mantenimiento mediante la visualización de la topología en dispositivos de almacenamiento front-end, de transmisión y back-end. Puede activar y desactivar fácilmente su modo administrado con solo accionar un interruptor. Además, el switch es compatible con numerosas funciones PoE 2.0. Con un diseño totalmente metálico, ofrece una excelente disipación de calor y puede operar a temperaturas de entre -10 °C y 55 °C (de +14 °F a +131 °F). También cuenta con protección contra sobretensiones de hasta 6 kV, resistiendo interferencias de electricidad estática, rayos y pulsos. El switch se puede utilizar en pequeñas y medianas empresas como supermercados, oficinas, restaurantes, cafeterías y hoteles.

Funciones

Gestión de la nube

Los dispositivos se pueden gestionar a través de la aplicación DoLink Care, que monitoriza la red en tiempo real. La aplicación también muestra el estado de los dispositivos, activa alarmas de errores en tiempo real y envía notificaciones.

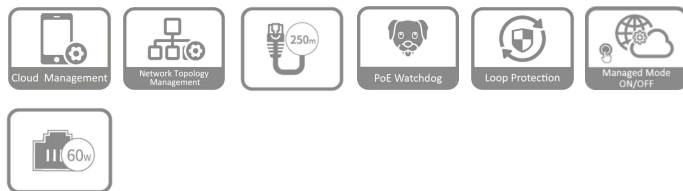
Gestión de topología de red

Admite el protocolo LLDP y es capaz de generar y mostrar la topología de la red, de modo que puede identificar rápidamente problemas y realizar operaciones y mantenimiento de forma remota en los dispositivos que se encuentran en la topología.

PoE de larga distancia

La distancia de transmisión de un puerto PoE puede ser de hasta 250 m, lo que satisface el requisito de transmisión por cable (ancho de banda reducido a 10 Mbps).

4 puertos PoE RJ-45 de 10/100 Mbps, 2 puertos Gigabit RJ-45. 60 W de potencia PoE total disponible, 802.3af/at en todos los puertos PoE, Hi-PoE adicional en el puerto naranja. Interruptor DIP para activar/desactivar rápidamente los modos de funcionamiento: gestión en la nube, vigilancia PoE y PoE de larga distancia. Amplio rango de temperatura de funcionamiento: de -10 °C a 55 °C. Compatible con VLAN y protección contra bucles. Gestión web y centralizada en la nube a través de la aplicación DoLink, que monitoriza la red en tiempo real. Fácil configuración para detectar y configurar automáticamente los sistemas de red y seguridad.



Vigilancia de PoE

Incorpora el innovador PoE Watchdog. Permite que el switch detecte automáticamente el estado del puerto y reinicie los puertos fallidos para restablecer la conexión en caso de una excepción de conexión IPC. Esto facilita una gestión inteligente de la operación y el mantenimiento, reduciendo eficazmente los costos de mantenimiento manual.

Protección de bucle

Cuando se detecta un bucle, se activará la alarma de bucle y se activará el mecanismo de eliminación para evitar que se produzcan tormentas de transmisión.

Modo administrado activado/desactivado

Cambia fácilmente entre el modo administrado y el no administrado con solo pulsar un botón. En el modo administrado, puedes administrarlo a través de la página web localmente o en la nube. Esto permite que el dispositivo se adapte perfectamente a diversas situaciones.

Escena

Adecuado para escenas como casas, fábricas y oficinas.

Especificación técnica

Básico	
Capa	Capa 2
Capacidad de conmutación	4,8 Gbps
Tasa de reenvío de paquetes	3,57 Mpps
Descripción de las ranuras de función	Puertos 1-4: 4 RJ-45 10/100 Mbps (PoE); Puertos 5-6: 2 RJ-45 10/100/1000 Mbps (enlace ascendente)
Temperatura de funcionamiento	-10 °C a +55 °C (+14 °F a +131 °F)
Humedad de funcionamiento	10%–90% (HR), sin condensación
Temperatura de almacenamiento	-40 °C a +70 °C (-40 °F a +158 °F)
Humedad de almacenamiento	5%–95% (HR), sin condensación
Fuente de alimentación	Fuente de alimentación externa: 53 VCC, 1,22 A
Consumo de energía	Ralentí: ≤3 W Carga completa: 65 W
Protección estática	Descarga de aire: 8 kV; Descarga de contacto: 6 kV
Protección contra rayos	Modo común: 6 kV; Modo diferencial: 0 kV
Peso neto	0,2 kg (0,44 libras)
Peso bruto	0,76 kg (1,68 libras)
Dimensiones del producto	115 mm × 84 mm × 27 mm (4,53" × 3,33" × 1,06") (largo × ancho × alto)
Dimensiones del embalaje	195 mm × 114 mm × 83 mm (7,68" × 4,49" × 3,27") (largo × ancho × alto)
Material de la carcasa	Chapa de metal
Instalación	Montaje en escritorio; montaje en pared
Certificaciones	CE

PoE

PoE	Sí
Alimentación PoE	Puerto 2-4 ≤30 W, puerto 1 ≤60 W, total ≤60 W
Protocolo PoE	IEEE802.3af; IEEE802.3at; Hola-PoE
Consumo de energía PoE Gestión	Gestión del consumo de energía PoE; encendido/apagado de PoE; apaga PoE si se detecta sobrecarga
Asignación de pines PoE	1, 2, 4, 5 (V+) ,3, 6, 7, 8 (V-)
PoE de larga distancia Transmisión	Sí

Hardware

Interruptor DIP	Modo administrado: Activado de forma predeterminada para la administración web local y en la nube. Desactivado para el modo no administrado. Vigilancia PoE: Monitorea los puertos 1 a 4 y reinicia automáticamente el puerto PoE cuando no hay tráfico durante 2 minutos. (Solo funciona cuando el modo administrado está desactivado). Modo de extensión: Puertos 1-4; distancia de transmisión de hasta 250 metros a 10 Mbps. (Solo funciona cuando el modo administrado está desactivado).
Botón de reinicio	1
Actuación	
Tiempo medio entre fallos	232,62 años

Tamaño del búfer de paquetes	4 Mbit
Marco gigante	9216 bytes
Tamaño de la tabla MAC	2K
Estándar de comunicación	IEEE802.3; IEEE802.3u; IEEE802.3x; IEEE802.3ab; IEEE 802.3az
Número de VLAN	32

Característica

Función VLAN	VLAN IEEE 802.1Q
Característica del puerto	Control de flujo IEEE 802.3x; Supresión de unidifusión desconocida; Control de tormentas de multidifusión; Control de tormentas de difusión; Bucle de enlace MAC+Puerto; Prevención
Espejo	N:1 Espejo; Duplicación de puerto local
Fiabilidad	LLDP
Función DHCP	Cliente DHCP
Seguridad	Aislamiento del puerto
Gestión de equipos	Gestión web; Gestión en la nube; Registros; Alarma de fallos

General

Lista de embalaje	Guía de inicio rápido × 1; Información legal y reglamentaria × 1; Adaptador de corriente × 1; Cable de alimentación × 1
-------------------	---

Rendimiento de la transmisión

Tensión de alimentación conmutada: 53 V. CAT5E/CAT6. Resistencia CC máxima: < 10 Ω/100 m.

Cable(m)	Capacidad de carga (W)	Ancho de banda (Mbps)
IEEE802.3bt 90W		
100	71.3	1000
150	62	10
200	51	10
250	40	10

Alta potencia PoE de 60 W

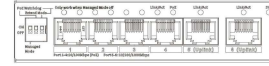
100	53	1000
150	50	10
200	47	10
250	37	10

IEEE802.3at 30W

100	25.5	1000
150	25.5	10
200	25.5	10
250	25.5	10

Nota: Los datos de esta tabla fueron recopilados por el laboratorio de pruebas de Dahua y son solo de referencia. La distancia de transmisión real puede variar según el consumo de energía de los dispositivos conectados o el tipo y estado del cable.

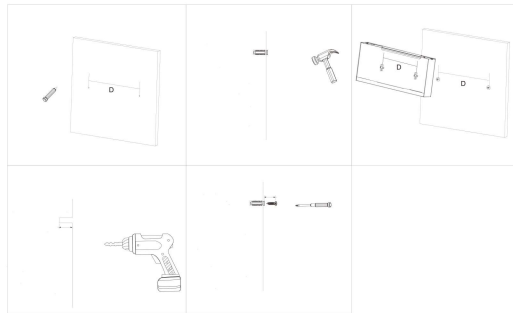
Paneles



Información de pedidos

Tipo	Modelo	Descripción
Conmutador PoE	DH-CS4006-4ET2GT-60	Nube de 6 puertos administrada Conmutador de escritorio con PoE de 4 puertos

Instalación



Dimensiones (mm[pulgadas])

