

DH-CS4010-8ET2GT-60

Conmutador de escritorio administrado en la nube de 10 puertos con PoE de 8 puertos



- 8 puertos PoE RJ-45 10/100 Mbps, 2 puertos Gigabit RJ-45.
- Presupuesto PoE total de 60 W, 802.3af/at en todos los puertos PoE, Hi-PoE adicional en el puerto naranja.
- Interruptor DIP para encender/apagar rápidamente el modo de trabajo de Cloud-Managed, PoE Watchdog, Long Distance PoE.
- Amplio rango de temperatura de funcionamiento desde -10 °C a 55 °C.
- Admite protección de bucle y VLAN.
- Gestión de la nube centralizada y gestionada vía WEB a través de la App DoLynk y realiza monitorización de la red en tiempo real.
- Fácil configuración para detectar y configurar automáticamente sistemas de red y seguridad.



Descripción general del sistema

Altamente intuitivo, el conmutador gestionable en la nube puede gestionar redes locales. Con la plataforma DoLynk Care, también puede gestionar la nube. El conmutador realiza la operación y el mantenimiento mediante la visualización de la topología en dispositivos de almacenamiento front-end, de transmisión y back-end que se encuentran en el sistema de seguridad y el sistema de TI. Gracias a su diseño totalmente metálico, el conmutador ofrece una excelente disipación de calor y puede operar a temperaturas de entre -10 °C y 55 °C (+14 °F y +131 °F). Ofrece compatibilidad electromagnética (EMC) y protección contra sobretensiones, sobrecorrientes, electricidad estática, rayos, pulsos y otros tipos de interferencias. El conmutador gestionable inteligente de la serie PoE se alimenta hasta a 250 metros de distancia. El puerto naranja suministra hasta 60 W y el puerto rojo, hasta 90 W.

El interruptor se puede utilizar en empresas pequeñas y medianas como supermercados, oficinas, restaurantes, cafeterías y hoteles.

Funciones

Modo administrado activado/desactivado

Cambia fácilmente entre el modo administrado y el no administrado con solo pulsar un botón. En el modo administrado, puedes administrarlo a través de la página web localmente o en la nube. Esto permite que el dispositivo se adapte perfectamente a diversas situaciones.

Gestión de la nube

Los dispositivos se pueden gestionar a través de la aplicación DoLynk Care, que monitoriza la red en tiempo real. La aplicación también muestra el estado de los dispositivos, activa alarmas de errores en tiempo real y envía notificaciones.

Gestión de topología de red

Admite el protocolo LLDP y es capaz de generar y mostrar la topología de la red, de modo que puede identificar rápidamente problemas y realizar operaciones y mantenimiento de forma remota en los dispositivos que se encuentran en la topología.

Hi-PoE 60W (Puerto Naranja)

Además de los estándares IEEE802.3af e IEEE802.3at, el puerto naranja también admite una potencia de salida máxima de 60 W para alimentar dispositivos de alta potencia.

PoE de larga distancia

La distancia de transmisión de un puerto PoE puede ser de hasta 250 m, lo que satisface el requisito de transmisión por cable (ancho de banda reducido a 10 Mbps).

Vigilancia de PoE

Incorpora el innovador PoE Watchdog. Permite que el switch detecte automáticamente el estado del puerto y reinicie los puertos fallidos para restablecer la conexión en caso de una excepción de conexión IPC. Esto facilita una gestión inteligente de la operación y el mantenimiento, reduciendo eficazmente los costos de mantenimiento manual.

Protección de bucle

Quando se detecta un bucle, se activará la alarma de bucle y se activará el mecanismo de eliminación para evitar que se produzcan tormentas de transmisión.

Escena

Adecuado para escenas como fábricas y edificios de oficinas.

Especificación

Básico	
Capa	Capa 2
Capacidad de conmutación	5,6 Gbps
Tasa de reenvío de paquetes	4,17 Mpps
Descripción de las ranuras de función	Puerto 1-8: 8 × RJ-45 10/100 Mbps (PoE) Puerto 9-10: 2 × RJ-45 10/100/1000 Mbps (enlace ascendente)
Temperatura de funcionamiento	- 10 °C a +55 °C (+14 °F a +131 °F)
Humedad de funcionamiento	10%–90% (HR), sin condensación
Temperatura de almacenamiento	- 40 °C a +70 °C (-40 °F a +158 °F)
Humedad de almacenamiento	5%–95% (HR), sin condensación
Fuente de alimentación	Adaptador de corriente externo (53 V, 1,22 A)
Consumo de energía	Ralentí: 4 W Carga completa: 63 W
Protección estática	Descarga de aire: 8 kV Descarga de contacto: 6 kV
Protección contra rayos	Modo común: 6 kV Modo diferencial: 1 kV
Peso neto	0,36 kg (0,79 libras)
Peso bruto	0,92 kg (2,03 libras)
Dimensiones del producto	184,6 mm × 103,3 mm × 27 mm (7,27" × 4,07" × 1,06") (largo × ancho × alto)
Dimensiones del embalaje	252 mm × 137 mm × 113 mm (9,92" × 5,39" × 4,45") (largo × ancho × alto)
Material de la carcasa	Chapa de metal
Instalación	Montaje en escritorio; montaje en pared
Certificaciones	CE

PoE

PoE	Sí
Alimentación PoE	Puerto 2-8≤30 W, puerto 1≤60 W, total≤60 W
Protocolo PoE	IEEE 802.3af; IEEE 802.3at; Alta PoE
Consumo de energía PoE Gestión	Gestión del consumo de energía PoE; encendido/apagado de PoE; apaga PoE si se detecta sobrecarga
Asignación de pines PoE	1,2, (V+), 3,6, (V-)
PoE de larga distancia Transmisión	Sí

Hardware

Interruptor DIP	Modo administrado: Activado de forma predeterminada para la administración web local y en la nube. Desactivado para el modo no administrado. Vigilancia PoE: Monitorea los puertos 1 a 8 y reinicia automáticamente el puerto PoE cuando no hay tráfico durante 2 minutos. (Solo funciona cuando el modo administrado está desactivado). Modo de extensión: Puertos 1-8; distancia de transmisión de hasta 250 metros a 10 Mbps. (Solo funciona cuando el modo administrado está desactivado).
Botón de reinicio	1

Actuación

MTBF	2.837.361 horas
Tamaño del búfer de paquetes	4 Mbit
Marco gigante	9216 bytes
Tamaño de la tabla MAC	8K
Estándar de comunicación	IEEE 802.3; IEEE 802.3u; IEEE 802.3x; IEEE 802.3ab; IEEE 802.3az
Número de VLAN	32

Característica

Función VLAN	VLAN IEEE 802.1Q
Característica del puerto	Control de flujo IEEE 802.3x Supresión de unidifusión desconocida Control de tormentas de multidifusión Control de tormentas de difusión MAC + enlace de puerto Prevención de bucles
Espejo	Duplicación de puerto local N:1 Duplicación
Fiabilidad	LLDP
Función DHCP	Cliente DHCP
Seguridad	Aislamiento del puerto
Gestión de equipos	Gestión web Gestión de la nube Registros Alarma de falla

General

Lista de embalaje	1 × Manual del usuario 1 × Información legal y reglamentaria 1 × Cable de alimentación 1 × Adaptador de corriente
-------------------	--

Rendimiento de la transmisión:

Tensión de alimentación conmutada: 54 V.
 CAT6. Resistencia CC máxima: < 8 Ω/100 m.

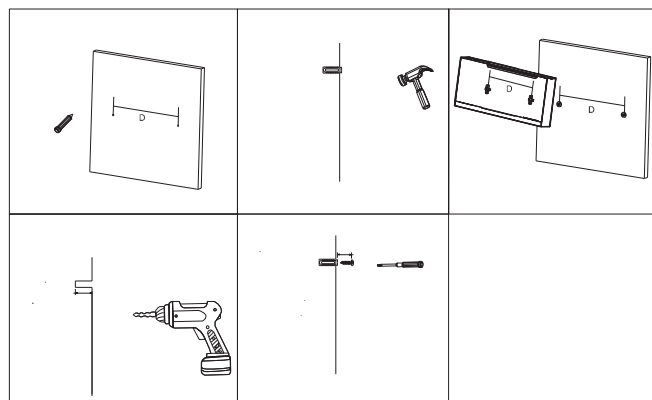
Cable(m)	Capacidad de carga (W)
IEEE802.3bt 90 W	
100	71.3
150	62
200	51
250	40
Hi-PoE 60 W	
100	46
150	42
200	37
250	32

IEEE802.3at 30 W

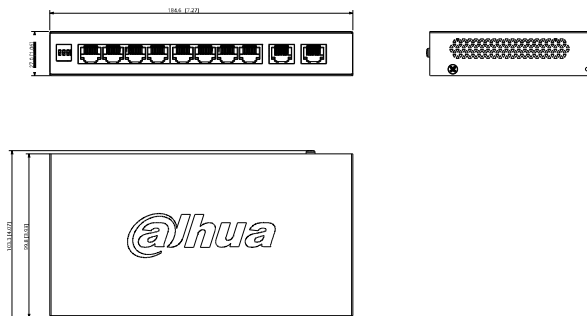
100	25.5
150	25.5
200	25.5
250	24

Nota: Los datos de esta tabla fueron recopilados por el laboratorio de pruebas de Dahua y son solo de referencia. La distancia de transmisión real puede variar según el consumo de energía de los dispositivos conectados o el tipo y estado del cable.

Instalación



Dimensiones (mm[pulgadas])



Paneles

