

DHI-ARA14-W2

Sirena de intercomunicación inalámbrica



Resumen de la serie

La sirena de intercomunicación inalámbrica activa alarmas sonoras y luminosas cuando recibe señales de alarma. También ofrece la función de intercomunicación, que se puede habilitar en la aplicación móvil DMSS y DoLynk Care, lo que facilita la comunicación con las personas de su sitio. El centro de seguridad también puede usar el intercomunicador para comunicarse con su sitio a través de la sirena.

Especificaciones técnicas

Puerto	
Micrófono	Sí
Vídeo y audio	
Audio bidireccional	Sí
Función	
Botón	1× botón de pánico, 1× botón de encendido
Zumbador	Sí
Actualización remota	Actualización de la nube
Detección de batería baja	Sí
Manosear	Sí

Técnico

Indicador LED	Indicadores rojo, azul y verde
Guión	Interior
Corriente de funcionamiento	1,5 A (máx.), 20 uA (en espera) (batería de 3 V); 0,4 A (máx.), 1,5 mA (en espera) (CC 12 V)
Alarma de luz y sonido	Sí

- Comunicación bidireccional mediante transmisión RF.
- Sonido de alarma de alto nivel de decibeles.
- Múltiples sonidos de alarma: incendio, alarma médica, intrusión, pánico y más. Sonido de aviso de armado/desarmado configurable e indicador LED.
- Admite botón de pánico.
- Ofrece conversación por voz a través de la aplicación y SIP.

Inalámbrico

Frecuencia portadora	433,1 MHz-434,6 MHz
Mecanismo de comunicación	De dos vías
Distancia de comunicación	1200 metros (transmisión de alarma) , 800 metros (intercomunicador)
Modo de cifrado	AES128
Salto de frecuencia	Sí

General

Fuente de alimentación	12 VCC/4×Batería CR123A
Modelo de batería	CR123A
Tiempo de espera	3 años (cuando se activa una vez cada 2 semanas y suena la alarma durante 120 segundos).
Consumo de energía	4,5 W (máximo), 0,4 mW (en espera)
Temperatura de funcionamiento	- 10°C a +55°C (+14°F a +131°F) (interior)
Humedad de funcionamiento	10%-90% (humedad relativa)
Dimensiones del producto	133,0 milímetros×133,0 milímetros×35,5 mm (5,24"×5,24"×1,40")
Peso neto	377 g (0,83 libras)
Peso bruto	507 gramos (1,12 libras)
Instalación	Montaje en pared
Material de la carcasa	PC + ABS
Apariencia Color	Blanco
Certificaciones	CE
Nivel anticorrosión	Protección básica
Temperatura de almacenamiento	- 10°C a +55°C (+14°F a +131°F)
Humedad de almacenamiento	10%-90% (humedad relativa)

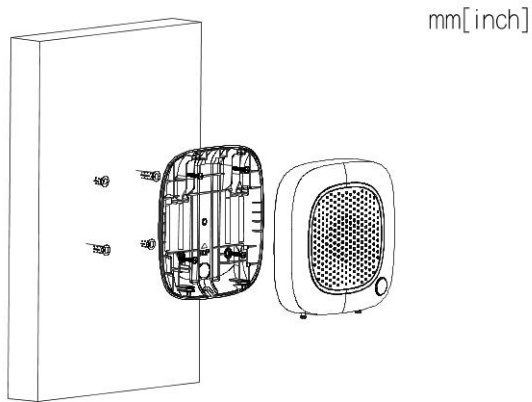
Dimensiones del embalaje	170 milímetros×166 milímetros×55 mm (6,69")×6,54"×2,71")
--------------------------	----------------------------------------------------------

Solicitud

Información de pedidos

Tipo	Modelo	Descripción
Sirena de intercomunicación inalámbrica	DHI-ARA14-W2	Sirena de intercomunicación inalámbrica

Instalación



Dimensiones (mm [pulgadas])

