

# DHI-ARD1233-W2

Detector PIR inalámbrico



- Función de inmunidad de mascotas.
- Compensación automática de temperatura.
- Ajuste de sensibilidad de 3 niveles.
- Alarma de batería baja.
- Antimanipulación.
- Medición de temperatura.
- La función de salto de frecuencia y la tecnología de comunicación bidireccional garantizan la estabilidad de la comunicación.
- Actualización en la nube y recuperación automática de errores de actualización.

## Resumen del sistema

El detector PIR inalámbrico es un detector de movimiento inalámbrico que puede detectar si hay un ser humano moviéndose alrededor del detector. Puede detectar humanos o animales grandes que invaden el área armada y proporciona notificaciones oportunas de eventos de alarma, actuando como un mecanismo de monitoreo.

## Escena

Aplicado principalmente para villas, tiendas, apartamentos, etc.

## Especificación técnica

Puerto	
Luz indicadora	1 × indicador de alarma verde
Botón	1 × botón de encendido
<b>Función</b>	
Alarma de manipulación	Sí
Actualización remota	Actualización en la nube
Búsqueda	Detección de intensidad de señal
Modo de prueba	Sí
Alarma de batería baja	Sí
<b>Inalámbrico</b>	
Frecuencia de carga	433,1 MHz-434,6 MHz
Distancia de comunicación	Hasta 1.200 m (3.937,01 pies) en un espacio abierto
Mecanismo de comunicación	bidireccional
Modo de encriptación	AES128

Salto de frecuencia	Sí
---------------------	----

## General

Fuente de alimentación	batería CR123A
El consumo de energía	máx. 75 mW
Temperatura de funcionamiento	- 10 °C a +55 °C (+14 °F a +131 °F) (interior)
Humedad de funcionamiento	10%-90% (HR).
Dimensiones del producto	104,0 mm × 60,0 mm × 50,0 mm (4,09" × 2,36" × 1,97") (Largo × Ancho × Alto)
Dimensiones del embalaje	135,0 mm × 98,5 mm × 56,8 mm (5,31" × 3,88" × 2,24") (largo × ancho × alto)
Instalación	montaje en pared
Peso neto	100 g (0,22 libras)
Peso bruto	170 g (0,37 libras)
Certificaciones	CE
Duración de la batería	4 años
Caja	PC + ABS

## Temperatura

Rango de medición	- 15 °C a +65 °C (+18,8 °F a +149 °F) (interior)
Precisión de medición	± 1 °C (± 33,8 °F)
Resolución	1 °C (33,8 °F)

## Especificación

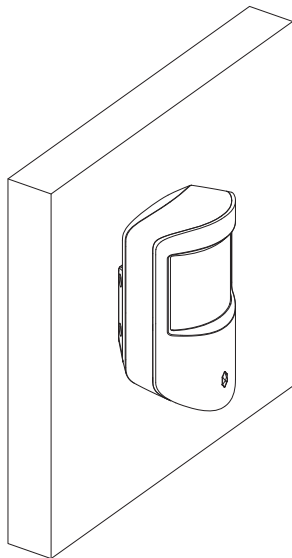
Modo de detección	PIR
Sensor	Sensor PIR de bajo ruido de dos elementos

Rango de detección	12 m (39,37 pies) (90°) con una altura de instalación de 2,2 m (7,21 pies)
Velocidad de detección	0,3 m/s-3 m/s (0,98 pies/s-9,84 pies/s)
Nivel de alarma de mascotas	≤ 18 kg (39,68 libras)
Nivel de inmunidad de mascotas	6500 lux
Compensación de temperatura digital bidireccional	Sí, sin atenuación de la distancia de detección en alta temperatura
Sensibilidad	3 niveles ajustables

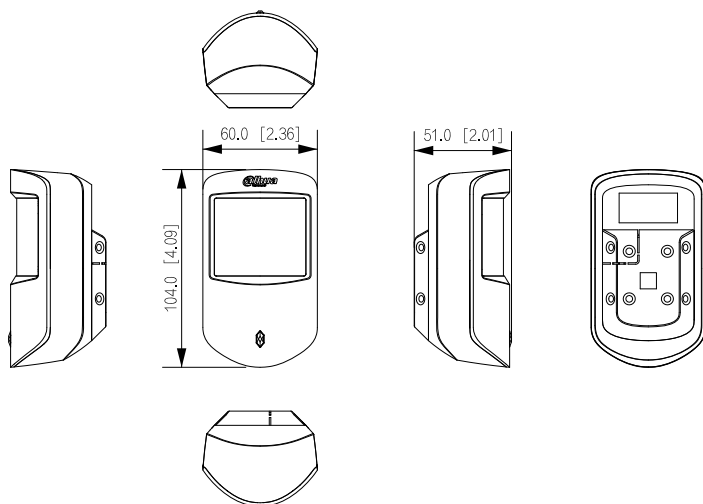
**Información sobre pedidos**

Tipo	Modelo	Descripción
Detector PIR inalámbrico	DHI-ARD1233-W2	Detector PIR inalámbrico

**Instalación**



**Dimensiones (mm [pulgadas])**



**Solicitud**

