

DHI-ARD1731-W2

Cámara PIR inalámbrica



Resumen del sistema

Con su sensor de imagen CMOS de 2 MP incorporado, la cámara PIR captura instantáneas de alta definición cuando detecta intrusiones y las transmite al centro de alarmas, donde luego se envían a la aplicación móvil o al centro de alarmas (CMS/ARC) por usted. Para realizar la verificación de alarma visual. La cámara aprovecha la tecnología de transmisión 2.4G RF-HD para mejorar la resolución de las imágenes y la velocidad a la que se transmiten. Diseñada para mantenerlo a salvo, la cámara protege activamente su privacidad al tomar instantáneas solo cuando ocurre una intrusión.

Escena

La cámara PIR inalámbrica es ideal para usar en villas, apartamentos y edificios de oficinas.

Especificación técnica

Video

Campo de visión	88° (H); 68° (V)
Tipo de imagen	jpeg
Resolución	1600 × 1200; 1280 × 960; 640 × 480; 320 × 240
Cuadros por segundo	2
Modo de iluminación	Luz infrarroja
Rango de iluminación	12 m (39,37 pies)
Interruptor día/noche	Color/Blanco y negro

Función

Luz indicadora	1 × indicador de alarma verde
Botón	1 × interruptor de encendido
Actualización remota	Actualización en la nube
Detección de batería baja	Sí
Pantalla de nivel de batería	Sí

- Resolución máxima 1600*1200.
- Basado en la tecnología de transmisión de imágenes RF-HD, la transmisión de 6 imágenes HD con una resolución de 1600*1200 requiere hasta 10 segundos.
- Caché en la nube de una semana para videos e imágenes.
- Monitoreo de temperatura.
- Ofrece salto de frecuencia y tecnología de comunicación bidireccional, lo que garantiza la estabilidad de la comunicación.
- Actualización en la nube y recuperación automática de errores de actualización.

Manosear	alarma de manipulación
Intensidad de señal	Prueba de señal de RF Prueba de señal RF-HD

Técnico

Modo de detección	PIR
Sensibilidad	3 niveles ajustables
Rango de detección	12 m (39,37 pies) (86°) con una altura de instalación de 2,2 m (7,22 pies)
Velocidad de detección	0,3 m/s-3 m/s (0,98 pies/s-9,84 pies/s)
Nivel de inmunidad de mascotas	≤18 kg (39,68 libras)
Resistencia a la luz blanca Nivel	2000 lux
Digital bidireccional Temperatura Compensación	Sí
Guión	Interior
Corriente de funcionamiento	65 µA
Corriente de alarma	Día: 170 mA (promedio); 800 mA (máx.) Noche: 230 mA (promedio); 2,8 A (máx.)

Inalámbrico

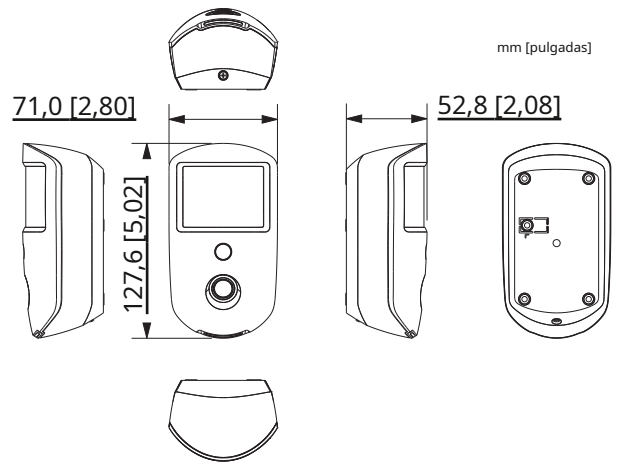
Frecuencia de carga	RF:433,1 MHz-434,6 MHz RF-HD: 2,4 GHz
Distancia de comunicación	RF: hasta 1200 m (3937,01 pies) en un espacio abierto RF-HD: hasta 300 m (984,25 pies) en un espacio abierto
Comunicación Mecanismo	bidireccional
Salto de frecuencia	Sí
Modo de encriptación	AES128

General

Fuente de alimentación	CR123A*3
Duración de la batería	4 años (si se activa dos veces por semana con una eficiencia de batería del 70 %)

Temperatura de funcionamiento	- 10 °C a +55 °C (+14 °F a +131 °F) (interior)
Humedad de funcionamiento	10%–90% (HR)
Dimensiones del producto	127,6 mm × 71,0 mm × 53,2 mm (5,02" × 2,80" × 2,09")
Dimensiones del embalaje	121,0 mm × 65,0 mm × 170,0 mm (4,76" × 2,56" × 6,69")
Peso neto	202 g (0,45 libras)
Peso bruto	333 g (0,73 libras)
Instalación	montaje en pared
Caja	PC + ABS
Certificaciones	CE; FCC

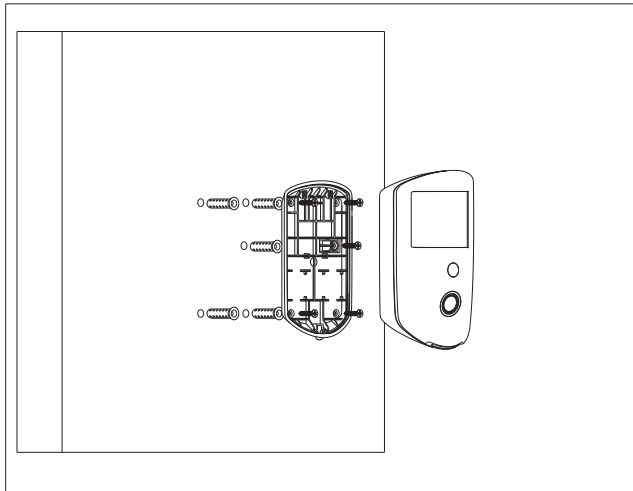
Dimensiones (mm [pulgadas])



Información sobre pedidos

Tipo	Modelo	Descripción
PIR inalámbrico-Cámara	DHI-ARD1731-W2	Cámara PIR inalámbrica

Instalación



Solicitud

