

DHI-ARD2251E-W2

Detector externo inalámbrico de triple tecnología Dahua



Descripción general de la serie

El detector inalámbrico de triple tecnología realiza una detección de alta precisión mediante PIR, tecnología de detección de microondas, tecnología óptica y algoritmos inteligentes. También elimina las interferencias causadas por animales pequeños, la temperatura ambiente y los cambios en la luz para garantizar que el detector reconozca con precisión cuando las personas se mueven, incluso en entornos complejos. Cuando se combina con el módulo de la cámara, sus capacidades se expanden permitiéndole monitorear su escena a través de videos e imágenes y verificar alarmas en tiempo real. También recibe notificaciones de alarma cuando se activan las alarmas, para que pueda mantenerse actualizado sobre la situación de su sitio.

Especificación técnica

Función

Luz indicadora	1 × indicador de alarma verde
Botón	1 × interruptor de encendido; 1 × interruptor de ajuste del rango de detección
Actualización remota	Actualización en la nube
Detección de batería baja	Sí
Manosear	alarma de manipulación
Detección de movimiento	Sí

Técnico

Modo de detección	PIR + Microondas
Sensibilidad	PIR: 3 niveles ajustables
Rango de detección	Ángulo: 90° Alcance: 15 m (49,21 pies), la altura de instalación es 1 m (3,28 pies)
Velocidad de detección	0,3 m/s-2 m/s
Frecuencia de microondas	24 gramos

- Admite detección antienmascaramiento.
- Admite detección de movimiento para evitar que alguien mueva o desconecte el dispositivo.
- Apoyar la instalación de módulos de cámara para formar PIR-Cam para implementar videoverificación.
- Inmunidad a mascotas: hasta 80 cm, 40 kg.
- Admite monitoreo de temperatura ambiental.
- Admite comunicación bidireccional y salto de frecuencia para que la comunicación con el centro de alarma sea estable y confiable.
- Incluye actualización en la nube. También puedes actualizar el dispositivo de forma remota en la aplicación móvil.
- Ofrece un sistema de respaldo dual y utiliza recuperación automática cuando falla una actualización.

Nivel de inmunidad a las mascotas	<80 cm (2,62 pies), aproximadamente 40 kg (88,19 libras)
Nivel de resistencia a la luz blanca	10.000 lux
Antienmascaramiento	Sí
Compensación de temperatura digital bidireccional	Sí
Guión	Exterior Interior
Corriente de funcionamiento	20 uA
Corriente de alarma	Sin cámara: 26 mA (promedio); 250 mA (máx.) Con cámara de noche: 380 mA (promedio); 1,5 A (máx.)

Inalámbrico

Frecuencia de carga	433,1 MHz-434,6 MHz
Mecanismo de comunicación	bidireccional
Distancia de comunicación	RF: Hasta 1200 m (3937,01 pies) en un espacio abierto
Modo de encriptación	AES128
Salto de frecuencia	Sí

General

Fuente de alimentación	CR123A × 4
Duración de la batería	Sin cámara: 5 años (activa 10 alarmas al día) Con cámara: 3,5 años (activa alarmas dos veces por semana)
Temperatura de funcionamiento	-25 °C a +60 °C (-13 °F a +140 °F)
Humedad de funcionamiento	10%-90% (HR)
Dimensiones del producto	211 mm × 106 mm × 94 mm (8,31" × 4,17" × 3,7")
Altura de instalación	0,8 a 1,3 m
Peso neto	651 gramos (1,44 libras)
Peso bruto	890 gramos (1,96 libras)

Detector inalámbrico de triple tecnología | DHI-ARD2251E-W2

Instalación	Montaje en pared, montaje en poste
Material de la carcasa	ordenador personal + novia
Proteccion	IP66
Certificaciones	CE
Nivel anticorrosión	Protección básica
Temperatura de almacenamiento	- 25 °C a +60 °C (-13 °F a +140 °F)
Dimensiones del embalaje	251 mm × 116 mm × 119 mm (9,88" × 4,57" × 4,69")

Información sobre pedidos		
Tipo	Modelo	Descripción
Inalámbrico Triple tecnología Detector	DHI-ARD2251E-W2	Detector externo inalámbrico de triple tecnología Dahua
Accesorios	DHI-ARD1130-CAM	MÓDULO DE CÁMARA IR
	ARA34E	Soporte del detector

Accesorios

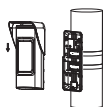
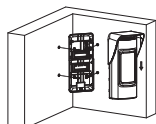
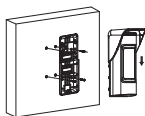
Opcional:



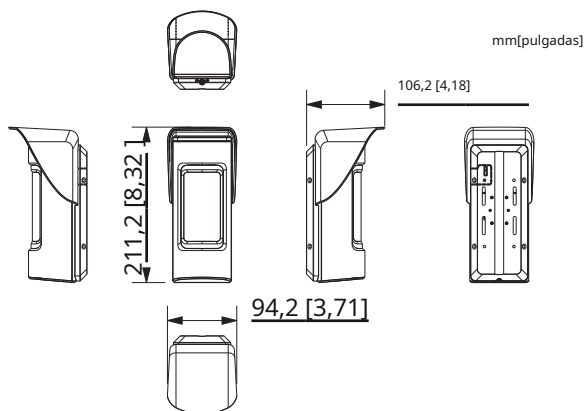
DHI-ARD1130-CAM
MÓDULO DE CÁMARA IR



ARA34E
Soporte del detector



Dimensiones (mm[pulgadas])



Solicitud

