

# DHI-ASA3223A-W

Control de asistencia y tiempo mediante reconocimiento facial



- Pantalla táctil de cristal de 4,3 pulgadas con una resolución de 480 × 272.
- Cámara de doble lente gran angular de 2 MP con iluminación IR y DWDR.
- Métodos de verificación que incluyen rostro y contraseña.
- Admite detección de máscara.
- Reconoce rostros que se encuentran a una distancia de 0,3 m a 1,5 m (0,98 pies a 4,92 pies).
- Admite 2000 usuarios, 2000 caras, 2000 contraseñas, 50 administradores y 300 000 registros.
- La detección de vida tiene una tasa de precisión de reconocimiento facial del 99,9 % y el tiempo de comparación 1: N es de 0,2 s por persona.
- Admite la personalización de indicaciones de voz.

## Especificaciones técnicas

### Sistema

Procesador principal	Procesador integrado
Protocolo de red	IPv4; RTSP; RTP; TCP; UDP; P2P
Interoperabilidad	ONVIF; CGI
SDK y API	Sí

### Básico

Tipo de producto	Autónomo
Pantalla de visualización	Pantalla LCD de 4,3"
Tipo de pantalla	Pantalla táctil capacitiva
Resolución de pantalla	480 (alto) × 272 (vertical)
Cámara	Cámara de doble lente CMOS HD de 2 MP
Amplio rango dinámico (WDR)	DWDR
Compensación de luz	IR automático
Aviso de voz	Sí
Caja	PC + ABS

### Función

Método de verificación	Contraseña, rostro y otros métodos de verificación
Lista de periodos	128 periodos
Periodo de vacaciones	128 periodos
Actualización de red	Sí

Wifi	Sí
Estándar inalámbrico	IEEE802.11b/802.11g/802.11n
Rango de frecuencia inalámbrica	2,4 GHz
Configuración web	Sí
Registro automático	Sí
Monitoreo en tiempo real	Sí

### Actuación

Rango de altura de reconocimiento facial	1,1 m–2,0 m (3,61 pies–6,56 pies)
Distancia de reconocimiento facial	0,3 m–1,5 m (0,98 pies–4,92 pies)
Precisión del reconocimiento facial	99,9%
Tiempo de reconocimiento facial	0,2 segundos

### Capacidad

Capacidad del usuario	2.000
Capacidad de imagen facial	2.000
Capacidad de la contraseña	2.000
Capacidad de registro	300.000

### Puerto

USB	1 × USB 2.0
-----	-------------

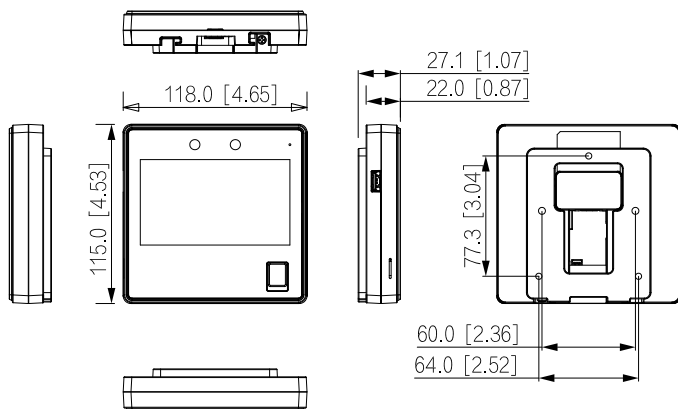
### General

Adaptador de corriente	Estándar
Fuente de alimentación	12 VCC, 1,5 A

# Serie ASI3 | DHI-ASA3223A-W

Consumo de energía	≤18 W
Dimensiones del producto	115,0 mm × 118,0 mm × 27,1 mm (4,53" × 4,65" × 1,07") (alto × ancho × ancho)
Dimensiones del embalaje	190 mm × 179 mm × 127 mm (7,48" × 4,65" × 5,00") (largo × ancho × alto, caja de protección)
Temperatura de funcionamiento	- 10 °C a +40 °C (+14 °F a +104 °F)
Humedad de funcionamiento	0%–90% (HR), sin condensación
Entorno operativo	Interior
Peso neto	250 gramos (0,55 libras)
Peso bruto	400 gramos (0,88 libras)
Accesorio	Soporte de montaje en pared y soporte de escritorio (incluido)
Instalación	Montaje en pared; montaje en caja de 86 pulgadas; montaje en escritorio

## Dimensiones (mm [pulgadas])



## Solicitud

