

# DHI-ASI3214A-W

Controlador de acceso por reconocimiento facial



- \* Pantalla táctil de cristal de 4,3 pulgadas con una resolución de 480x272.
- \* Cámara de doble lente gran angular de 2 MP con iluminación IR y DWDR.
- \* Múltiples métodos de desbloqueo que incluyen huella digital, rostro, tarjeta IC y contraseña. También puedes combinarlos para crear tus propios métodos de desbloqueo personales.
- \* Admite detección de máscaras.
- \* Admite código QR de visitante con plataforma DSS Pro.
- \* Reconoce rostros a una distancia de 0,3 ma 1,5 m (de 0,98 a 4,92 pies).
- \* Admite 3.000 usuarios, 3.000 rostros, 3.000 contraseñas, 5.000 tarjetas, 5.000 huellas dactilares, 50 administradores y 300.000 registros.
- \* La detección de vida tiene una tasa de precisión de reconocimiento facial del 99,9 % y el tiempo de comparación 1:N es de 0,2 s por persona.
- \* Admite realizar videollamadas y usar la aplicación para recibir notificaciones de alarma, desbloquear puertas de forma remota y realizar otras tareas.
- \* Admite la personalización de indicaciones de voz.

## Especificación técnica

### Sistema

Procesador principal	Procesador integrado
Protocolo de red	IPv4; RTSP; RTP; TCP; UDP; SORBO; P2P
Protocolo OSDP	Sí
Interoperabilidad	ONVIF; CGI
SDK y API	Sí

### Básico

tipo de producto	Ser único
Pantalla de visualización	Pantalla LCD de 4,3"
Tipo de pantalla	Pantalla táctil capacitiva
Resolución de la pantalla	480 (Alto) x 272 (V)
Cámara	Cámara de doble lente CMOS HD de 2 MP
WDR	DWDR
Compensación de luz	IR automático
Mensaje de voz	Sí
Caja	PC + ABS

### Función

Modo de desbloqueo	Desbloqueo por contraseña, huella digital, tarjeta, control remoto, rostro y combinación
Tipo de tarjeta	tarjeta IC
Lista de períodos	128 períodos

Periodo de festivos	128 períodos
Actualización de red	Sí
Desbloqueo del primer usuario	Sí
Verificación Remota	Sí
Lista restringida/Lista de confianza	Sí
Wifi	Sí
Estándar inalámbrico	IEEE802.11b/802.11g/802.11n
Rango de frecuencia inalámbrica	2,4 GHz
Lector de tarjetas periféricas	1 x lector de tarjetas RS-485; 1 x lector de tarjetas Wiegand
Autenticación multiusuario	Sí
Monitoreo en tiempo real	Sí
Configuración Web	Sí
Registro automático	Sí

### Actuación

Distancia de lectura de tarjetas	0 cm-3 cm (0"-1,18")
Rango de altura de reconocimiento facial	1,1 m- 2,0 m (3,61 pies-6,56 pies)
Distancia de reconocimiento facial	0,3 m-1,5 m (0,98 pies-4,92 pies)
Precisión del reconocimiento facial	99,9%
Tiempo de reconocimiento facial	0,2 s
Modo de verificación de huellas dactilares	1:norte

Comparación de huellas dactilares Tiempo	1,5 segundos
Tiempo de reconocimiento de huellas dactilares	0,5 s
Velocidad de lectura (código QR)	500 ms
Tipo de código	Papel; Electrónico
Usuario	
Tipo de usuario (tarjeta)	Usuario normal; Usuarios VIP; usuarios de patrulla; usuario invitado; usuario de la lista de bloqueo; otro usuario

## Capacidad

Capacidad de usuario	3.000
Capacidad de imagen facial	3.000
Capacidad de la tarjeta	5.000
Capacidad de huellas dactilares	5.000
Capacidad de contraseña	3.000
Capacidad récord	300.000

## Puerto

RS-485	1
Wiegand	1
USB	1 USB 2.0
Puerto de red	1 x puerto Ethernet autoadaptativo RJ-45 10/100 Mbps
Botón Salir	1
Control de bloqueo	1
Detección del estado de la puerta	1

## Alarma

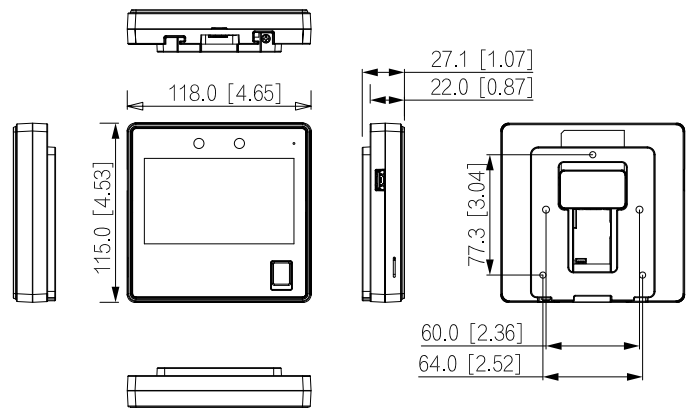
Anti-pase hacia atrás	Sí
Alarma de manipulación	Sí
Alarma de coacción	Sí
Tiempo de espera del sensor de puerta	Sí
Intrusión	Sí
Tarjeta ilegal excediendo Límite	Sí
Huella digital de coacción	Sí

## General

Adaptador de corriente	Estándar
Fuente de alimentación	12 VCC, 1,5 A
El consumo de energía	≤18W
Dimensiones del producto	115,0 mm × 118,0 mm × 27,1 mm (4,53" × 4,65" × 1,07") (alto × ancho × profundidad)
Dimensiones del embalaje	190 mm × 179 mm × 127 mm (7,48" × 4,65" × 5,00") (largo × ancho × alto, caja de protección)
Temperatura de funcionamiento	- 10 °C a +40 °C (+14 °F a +104 °F)

Humedad de funcionamiento	0%-90% (HR), sin condensación
Entorno operativo	Interior
Peso neto	250 g (0,55 libras)
Peso bruto	400 g (0,88 libras)
Accesorio	Soporte de montaje en pared (incluido)
Instalación	Montaje en pared; soporte para 86 cajas; soporte de escritorio

## Dimensiones (mm[pulgadas])



## Solicitud

