

DHI-ASI6213S-PW

Controlador de acceso con reconocimiento facial



Especificaciones técnicas

Sistema

Procesador principal	Procesador integrado
Tipo de botón	Botón táctil
Protocolo de red	Protocolo de Internet (IPv4) Protocolo de Internet (RTSP) Protocolo de Internet (SIP) Protocolo de Internet (P2P)
Protocolo OSDP	Sí
Interoperabilidad	CGI; ONVIF
SDK y API	Sí

Básico

Tipo de producto	Autónomo
Pantalla de visualización	Pantalla LCD de 4.3"
Tipo de pantalla	Pantalla táctil capacitiva
Resolución de pantalla	272 (alto) x 480 (vertical)
Cámara	Cámara de doble lente CMOS HD de 2 MP
Amplio rango dinámico (WDR)	DWDR
Compensación de luz	IR automático
Aviso de voz	Sí
Zumbador	Sí
Material de la carcasa	PC+GF

Función

Modo de desbloqueo	Desbloqueo con tarjeta, control remoto, contraseña, código QR, reconocimiento facial y combinación
Tipo de tarjeta	Tarjetas IC
Lista de periodos	128 periodos

- * Pantalla táctil de cristal de 4,3 pulgadas con una resolución de 272 x 480.
- * Cámara de doble lente gran angular de 2 MP con iluminación IR y DWDR.
- * Múltiples métodos de desbloqueo, incluidos reconocimiento facial, tarjeta IC y contraseña.
- * Admite 6.000 usuarios, 6.000 caras, 6.000 contraseñas, 10.000 tarjetas, 50 administradores y 300.000 registros.
- * Reconoce rostros a una distancia de 0,3 m a 1,5 m (0,98 ft - 4,92 ft); tasa de precisión de reconocimiento facial del 99,9 % y el tiempo de comparación 1:N es de 0,2 s por persona.
- * Admite seguridad mejorada y, para proteger contra la apertura forzada del dispositivo, se admite la expansión del módulo de seguridad.
- * Cuenta con detección de mascarilla y detección de casco de seguridad.
- * Gestiona la asistencia y exporta registros de asistencia.
- * Admite código QR de visitante y función de timbre.
- * Admite realizar videollamadas y usar la aplicación para recibir notificaciones de alarma, desbloquear puertas de forma remota y realizar otras tareas.
- * Conexión TCP/IP y Wi-Fi.
- * Fuente de alimentación PoE.
- * Clasificación IP65.

Periodo de vacaciones	128 periodos
Actualización de red	Sí
Desbloqueo de primer usuario	Sí
Verificación remota	Sí
Lista restringida/Lista de confianza	Sí
Wifi	Sí
Estándar inalámbrico	IEEE802.11b/802.11g/802.11n
Rango de frecuencia inalámbrica	2,4 GHz
Lector de tarjetas periférico	1 x lector de tarjetas RS-485 1 x lector de tarjetas Wiegand
Autenticación multiusuario	Sí
Monitoreo en tiempo real	Sí
Autenticación multifactor	Sí
Función de captura	Sí
Configuración web	Sí
Registro automático	Sí

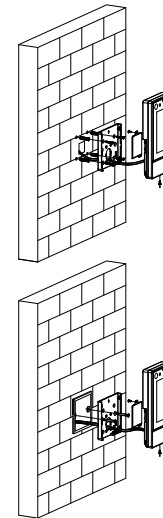
Actuación

Distancia de lectura de la tarjeta	0 cm-3 cm (0"-1,18")
Rango de altura de reconocimiento facial	1,1 m-2,0 m (3,61 pies-6,56 pies)
Distancia de reconocimiento facial	0,3 m-1,5 m (0,98 pies-4,92 pies)

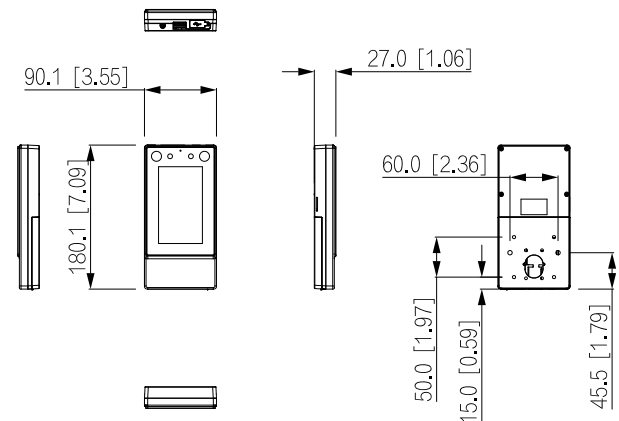
Precisión del reconocimiento facial	99,9%
Tiempo de reconocimiento facial	0,2 segundos
Usuario	
Tipo de usuario (tarjeta)	Usuario normal; Usuarios VIP; Usuarios de patrulla; Usuario invitado; Usuario de lista negra; Otro usuario; Usuario personalizado 1; Usuario personalizado 2
Capacidad	
Capacidad del usuario	6000
Capacidad de imagen facial	6000
Capacidad de la tarjeta	10000
Capacidad de la contraseña	6000
Capacidad de registro	300000
Puerto	
RS-485	1
Wiegand	1
USB	1
Puerto de red	1 puerto Ethernet autoadaptativo RJ-45 10/100 Mbps
Entrada de alarma	1
Salida de alarma	1
Enlace de alarma	Sí
Botón de salida	1
Detección del estado de la puerta	1
Control de bloqueo	1
Alarma	
Anti-Pass Back	Sí
Alarma de manipulación	Sí
Alarma de coacción	Sí
Tiempo de espera del sensor de puerta	Sí
Intrusión	Sí
Tarjeta ilegal que excede Límite	Sí
General	
Adaptador de corriente	Incluido
Fuente de alimentación	PoE estándar 12 VCC, 1,5 A
Protección	IP65
Consumo de energía	≤12 W
Dimensiones del producto	180,1 mm × 90,1 mm × 27,0 mm (7,09" × 3,55" × 1,06") (largo × ancho × alto)
Dimensiones del embalaje	268 mm × 136 mm × 78 mm (10,55" × 5,35" × 3,07") (largo × ancho × alto, en una caja interior) 590 mm × 432 mm × 302 mm (23,23" × 17,01" × 11,89") (largo × ancho × alto, caja de protección)
Temperatura de funcionamiento	-30 °C a +60 °C (-22 °F a +140 °F)

Humedad de funcionamiento	0%-90% (HR), sin condensación
Altitud de operación	0 m-1300 m (0 pies-4265,09 pies)
Entorno operativo	Al aire libre; Interior
Peso bruto	0,70 kg (1,54 libras)
Accesorio	Soporte de montaje en pared (incluido)
Instalación	Montaje en torniquete; montaje en caja 86; montaje en pared; montaje en superficie

Instalación



Dimensiones (mm [pulgadas])



Solicitud

