

# DHI-ASI7214S-W

Controlador de acceso con reconocimiento facial, deslizamiento de tarjetas, contraseña y reconocimiento facial por huella dactilar de Dahua



## Escena

Es ampliamente utilizado en parques, comunidades, centros comerciales y fábricas, y es ideal para lugares como edificios de oficinas, edificios gubernamentales, escuelas y estadios.

## Especificaciones técnicas

### Sistema

Procesador principal	Procesador integrado
Protocolo de red	UDP, TCP, IPv4, RTSP, SIP, P2P, RTP
Protocolo OSDP	Sí
Interoperabilidad	CGI; ONVIF
SDK y API	Sí

### Básico

Tipo de producto	Autónomo
Pantalla de visualización	Pantalla LCD de 7"
Tipo de pantalla	Pantalla táctil capacitiva
Resolución de pantalla	600 (alto) × 1024 (vertical)
Cámara	Cámara CMOS de doble lente de 2 MP
Amplio rango dinámico (WDR)	DWDR
Compensación de luz	IR automático
Aviso de voz	Sí
Material de la carcasa	Vidrio templado/PC

### Función

Método de verificación	Tarjeta; control remoto; contraseña; huella digital; rostro; desbloqueo con combinación
Tipo de tarjeta	Tarjeta IC
Lista de periodos	128 periodos

- LCD de 7" con una resolución de 1024 × 600.
- La cámara CMOS de doble lente de 2 MP y el sensor de imagen de alto rendimiento garantizan un reconocimiento preciso incluso en condiciones de poca iluminación y en lugares oscuros que carecen de iluminación.
- Cuenta con iluminación automática para reducir eficazmente la contaminación lumínica.
- Admite 50.000 usuarios (hasta 50 administradores), 50.000 caras, 50.000 contraseñas, 100.000 tarjetas, 10.000 huellas dactilares y 300.000 registros.
- Múltiples métodos de desbloqueo, incluidos reconocimiento facial, tarjeta IC, contraseña, huella digital y código QR. También puedes combinarlos para crear tus propios métodos de desbloqueo personales.
- Muestra el cuadro delimitador de rostros y detecta el rostro que ocupa la mayor cantidad de píxeles en tiempo real. También puede configurar el filtrado de rostros objetivo configurando el umbral de píxeles del rostro.
- Reconoce rostros a una distancia de 0,3 m a 2,0 m (0,98 pies a 6,56 pies) y detecta personas entre una altura de 0,9 m y 2,4 m (2,95 pies a 7,87 pies) cuando la cámara está instalada a 1,4 m del suelo.
- Gracias al algoritmo de aprendizaje profundo de reconocimiento facial, el dispositivo puede localizar con precisión más de 360 puntos clave en el rostro de un objetivo.
- Los rostros pueden reconocerse en 0,2 segundos, sin necesidad de que la persona toque el dispositivo.
- Cuenta con detección de mascarilla y detección de casco de seguridad.
- Hay disponibles múltiples modos de visualización y avisos de voz para transmitir los resultados del reconocimiento para proteger la privacidad de los usuarios.
- Cuenta con detección de mascarilla y detección de casco de seguridad.
- La detección de vida se utiliza para detectar intentos de suplantación de identidad, como usar una foto o un vídeo para obtener acceso.
- Ofrece múltiples tipos de alarmas, como coacción, manipulación, intrusión, tiempo de espera de desbloqueo y uso excesivo de tarjetas y contraseñas ilegales.
- Admite diferentes tipos de usuarios, incluidos general, patrulla, lista de bloqueo, VIP, invitado y otros.
- Admite la realización de videollamadas con monitores interiores, la estación principal y la aplicación móvil.
- Conexión TCP/IP y Wi-Fi, registro automático, registro P2P y DHCP.
- Apoya el embellecimiento del rostro.
- Reconoce hasta 6 caras al mismo tiempo.
- Reproduce anuncios en formato de vídeo e imagen.
- Actualización en línea y actualización a través de USB.
- Se conecta a DSS Pro y SmartPSS Lite.

Periodo de vacaciones	128 periodos
Actualización de red	Sí
Desbloqueo de primer usuario	Sí
Verificación remota	Sí
Lista restringida/Lista de confianza	Sí
Wifi	Sí
Estándar inalámbrico	802.11b/g/n
Rango de frecuencia inalámbrica	2,400 GHz-2,472 GHz
Anuncio Jugando	Apoyar la reproducción de publicidad gráfica
Lector de tarjetas periférico	Admite 1 lector de tarjetas RS-485; 1 lector de tarjetas Wiegand
Autenticación multiusuario	Sí
Monitoreo en tiempo real	Sí
Autenticación multifactor	Sí
Función de captura	Sí
Configuración web	Sí
Registro automático	Sí

## Actuación

Distancia de lectura de la tarjeta	0 cm-3 cm (0"-1,18")
Rango de altura de reconocimiento facial	0,9 m-2,4 m (2,95 pies-7,87 pies)
Distancia de reconocimiento facial	0,3 m-2,0 m (0,98 pies-6,56 pies)
Precisión del reconocimiento facial	99,9%
Tiempo de reconocimiento facial	0,2 segundos
Tipo de sensor de huellas dactilares	Capacitivo
Modo de verificación de huellas dactilares	1:N
Tiempo de comparación de huellas dactilares	1,5 segundos
Tiempo de reconocimiento de huellas dactilares	0,5 segundos
Códigos compatibles	Código QR
Tipo de código	Código electrónico; código impreso

## Usuario

Tipo de usuario (tarjeta)	Usuarios generales, usuarios de patrulla, usuarios de lista negra, usuarios VIP, usuarios invitados, usuario personalizado 1, usuario personalizado 2 y otros usuarios
---------------------------	--

## Capacidad

Capacidad del usuario	50000
Capacidad de imagen facial	50000
Capacidad de huellas dactilares	10000
Capacidad de la tarjeta	100000
Capacidad de la contraseña	50000
Capacidad de registro	300000

## Puerto

RS-485	1
RS-232	1
Wiegand	1 (entrada o salida)
USB	1 puerto USB 2.0
Puerto de red	1 puerto Ethernet RJ-45 de 10/100 Mbps
Entrada de alarma	2 (cantidad digital)
Salida de alarma	1 (relé)
Enlace de alarma	Sí
Botón de salida	1
Detección del estado de la puerta	1
Control de bloqueo	1

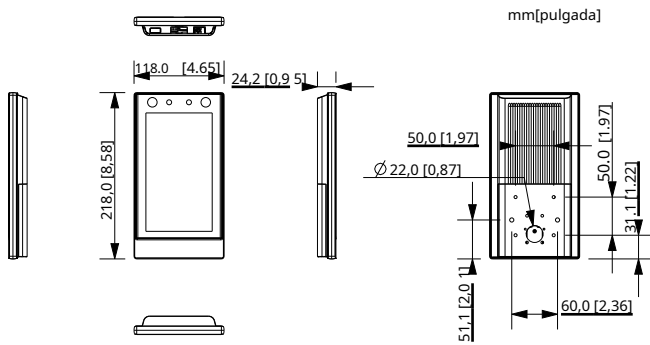
## Alarma

Anti-Pass Back	Sí
Alarma de manipulación	Sí
Alarma de coacción	Sí
Tiempo de espera del sensor de puerta	Sí
Intrusión	Sí
Tarjeta ilegal que excede Límite	Sí
Huella dactilar de coacción	Sí

## General

Adaptador de corriente	Incluido
Fuente de alimentación	12 VCC, 2 A
Consumo de energía	≤24 W
Dimensiones del producto	218 mm × 118 mm × 24,2 mm (8,58" × 4,65" × 0,95") (alto × ancho × profundidad)
Dimensiones del embalaje	Caja: 299 mm × 164 mm × 72 mm (11,78" × 6,46" × 2,83") (alto × ancho × profundidad) Caja de protección: 390 mm × 320 mm × 360 mm (15,35" × 12,60" × 14,17") (alto × ancho × profundidad)
Temperatura de funcionamiento	- 20 °C a +55 °C (-4 °F a +131 °F)
Humedad de funcionamiento	0%-90% (HR), sin condensación
Altitud de operación	0 m-1300 m (0 pies-4265,09 pies)
Entorno operativo	Interior
Peso bruto	0,67 kg (1,48 libras)
Accesorio	Incluye: Soporte de montaje en pared
Instalación	Montaje de torniquete; montaje de caja 86; montaje de soporte de pared; montaje de soporte de piso

Dimensiones (mm [pulgadas])



Solicitud

