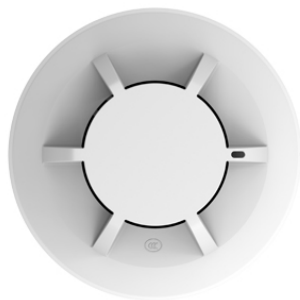


# DHI-HY-1301

Detector de humo direccionable



- Cableado cómodo: dos cables, sin polaridad.
- Comunicación confiable: microprocesador incorporado, rendimiento estable.
- Consumo de energía ultrabajo: corriente de monitoreo y corriente de alarma ultrabajas
- Rendimiento de detección: detección precisa de humo mediante un sensor sensible

## Descripción general del sistema

El detector de humo direccionable DHI-HY-1301 es un producto acoplado al panel de control de alarma contra incendios direccionable. Este detector, que está integrado con un sensor de humo y dos cables sin polaridad, analiza la concentración de humo ambiental mediante un algoritmo inteligente para activar las alarmas. Cuando la concentración alcanza el umbral de alarma, el panel de control de alarma contra incendios direccionable confirmará la alarma de incendio según el mensaje recibido enviado desde el detector y el indicador del detector se encenderá simultáneamente para indicar la alarma.

## Funciones

### Respuesta rápida

Cuando la concentración de humo alcanza el umbral de alarma, el detector informa la alarma de incendio en el plazo de 1 segundo.

### Cámara de detección de humo fotoeléctrica dual

Integrado con cámara de detección de humo fotoeléctrica dual, identifica el humo de manera efectiva y proporciona una mayor precisión en la detección de incendios.

### Compensación de luz de fondo

El algoritmo inteligente de compensación automática contra la concentración de polvo ayuda a ajustar el umbral de alarma y prolongar el ciclo de limpieza de la cámara. y ofrecen un mantenimiento cómodo.

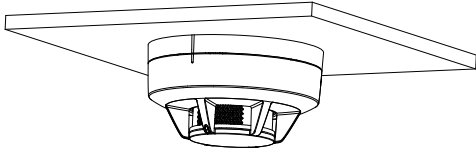
## Escena

Es adecuado para edificios industriales y civiles en los que se produce una gran cantidad de humo en caso de incendio, pero que no se produce en circunstancias normales, como hoteles, edificios de enseñanza, edificios de oficinas, salas de ordenadores, salas de máquinas de comunicación, bibliotecas y archivos. No es adecuado para lugares con una gran cantidad de polvo y niebla de agua retenidos, lugares en los que se pueda generar vapor y/o niebla de aceite y lugares con humo retenido en circunstancias normales.

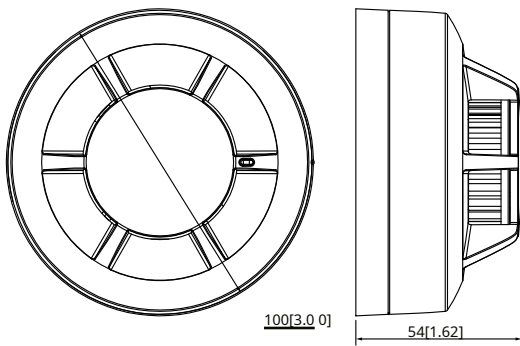
## Especificaciones técnicas

Voltaje de trabajo	24 V CC
Actual	Corriente de monitorización: ≤ 180 μA Corriente máxima de funcionamiento: ≤ 280 μA
Indicador	<b>Rojo</b> Sondeo: Parpadea 6 segundos Alarma: Permanece encendida Fallo: Parpadeo 2 segundos
Alambrado	Dos cables, sin polaridad
Método de direccionamiento	Codificador eléctrico
Rango de direcciones	1-254
Distancia de comunicación	≤ 1500 m (4921,26 pies)
Temperatura de funcionamiento	- 10 °C a +50 °C (+14 °F a +122 °F)
Temperatura de almacenamiento	- 20 °C a +65 °C (-4 °F a +149 °F)
Humedad de funcionamiento	≤ 95 % HR (sin condensación)
Color	Blanco
Dimensiones(con base)	Φ100 mm × 50 mm (Φ 3,00" × 1,50")
Peso(con base)	102 g (0,22 libras)
Norma de cumplimiento	EN54-7

## Instalación



## Dimensiones (mm/pulgadas)



## Información de pedidos

Tipo	Número de pieza	Descripción
Detector de humo direccionable	DHI-HY-1301	Detector de humo direccionable
Accesorios	DHI-HY-TCDZ	Base del detector