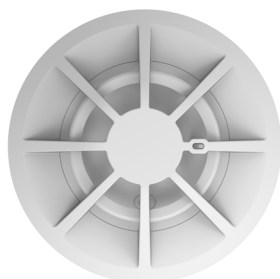


DHI-HY-1310

Detector de calor direccionable



- Cableado cómodo: dos cables, sin polaridad.
- Comunicación confiable: microprocesador incorporado, rendimiento estable.
- Consumo de energía ultrabajo: corriente de monitoreo y corriente de alarma ultrabajas
- Rendimiento de detección: detección precisa de temperatura mediante un sensor sensible

Descripción general del sistema

El detector de calor direccionable DHI-HY-1310 es un producto acoplado al panel de control de alarma contra incendios direccionable. Este detector, que cuenta con un sensor de temperatura y dos cables sin polaridad, analiza la temperatura ambiente mediante un algoritmo inteligente para activar las alarmas. Cuando la temperatura alcanza el umbral de alarma, el panel de control de alarma contra incendios direccionable confirmará la alarma contra incendios según el mensaje recibido enviado desde el detector y el indicador del detector se encenderá simultáneamente para indicar la alarma.

Funciones

Respuesta rápida

Cuando la temperatura alcanza el umbral de alarma, el detector informa la alarma de incendio en 1 segundo.

Detección de incendios

Cuando la temperatura alcanza el umbral de alarma diferencial o constante, se activa la alarma de temperatura, adecuada para diferentes situaciones.

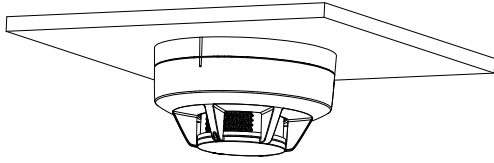
Escena

Es adecuado para aquellos edificios industriales y civiles que tienen mucho calor cuando se produce un incendio, como cocinas, salas de calderas, salas de generadores, talleres de secado y salas de fumadores y no es adecuado para lugares con mucho humo pero poco calor.

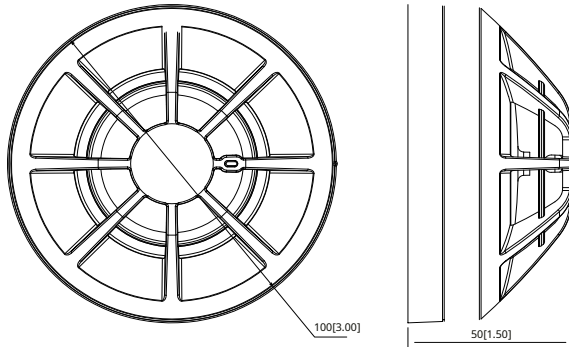
Especificaciones técnicas

Fuerza	24 V CC
Actual	Corriente de monitoreo: $\leq 120\mu\text{A}$ Corriente máxima de funcionamiento: $\leq 170\mu\text{A}$
Indicador	Rojo Sondeo: Parpadea 6 segundos Alarma: Permanece encendida Fallo: Parpadeo 2 segundos
Tipo de producto	A2R
Umbral de alarma	54 °C a 62 °C (129 °F a 144 °F)
Alambrado	Dos cables, sin polaridad
Método de direccionamiento	Codificador eléctrico
Rango de direcciones	1-254
Distancia de comunicación	$\leq 1500\text{ m}$ (4921,26 pies)
Temperatura de funcionamiento	- 10 °C a +50 °C (+14 °F a +122 °F)
Temperatura de almacenamiento	- 20 °C a +65 °C (-4 °F a +149 °F)
Humedad de funcionamiento	$\leq 95\%$ HR (sin condensación)
Color	Blanco
Dimensiones(con base)	Diámetro 100 mm x 50 mm (diámetro 3,00" x 1,50")
Peso(con base)	81 g (0,18 libras)
Norma de cumplimiento	EN54-5

Instalación



Dimensiones (mm/pulgadas)



Información de pedidos

Tipo	Número de pieza	Descripción
Detector de calor direccionable	DHI-HY-1310	Detector de calor direccionable
Accesorios	DHI-HY-TCDZ	Base del detector