

DHI-HY-1500

Luz estroboscópica con sirena direccionable



Descripción general del sistema

La luz estroboscópica acústica direccionable DHI-HY-1500 es un producto acoplado al panel de control de alarma contra incendios direccionable, que envía una señal de alarma audible y luminosa para recordar a las personas que se encuentran en el lugar del accidente cuando se produce un incendio. Recibe comandos de activación del panel de control de alarma contra incendios direccionable y genera su salida de sonido en consecuencia.

Funciones

Alarma sonora y luminosa

Cuando se activa la alarma, se envía una señal de alarma sonora y luminosa.

Escena

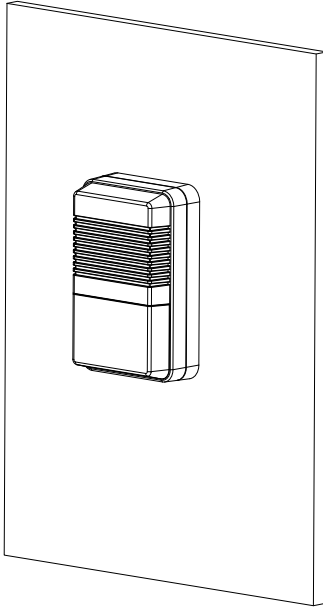
Es adecuado para edificios residenciales e industriales como hoteles, centros comerciales, hospitales, edificios de oficinas, escuelas, bancos, bibliotecas, fábricas y almacenes.

- Cableado cómodo: dos cables, sin polaridad
- Comunicación confiable: microprocesador incorporado, el rendimiento es estable.
- Consumo ultrabajo: corriente de monitoreo y corriente de operación ultrabajos
- Instalación sencilla: con una estructura enchufable, fácil de instalar y construir.

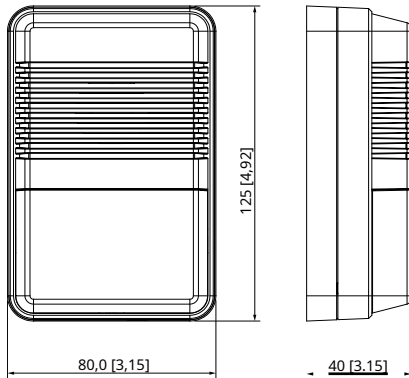
Especificaciones técnicas

Voltaje de trabajo	24 V CC
Corriente de trabajo	Corriente de monitoreo: $\leq 120\mu\text{A}$ Corriente máxima de funcionamiento: $\leq 7\text{mA}$
Alambrado	Dos cables, sin polaridad
Método de direccionamiento	Codificador eléctrico
Rango de direcciones	1-254
Volumen de alarma	75 dB-115 dB a 3 m (A)
Ciclo de modulación	4 segundos-5 segundos
Velocidad de destello	1,5 Hz-2,0 Hz
Comunicación Distancia	1500 m (4921,26 pies)
Temperatura de funcionamiento	-10 °C a +55 °C (+14 °F a +131 °F)
Temperatura de almacenamiento	-20 °C a +65 °C (-4 °F a +149 °F)
Humedad de funcionamiento	$\leq 95\%$ HR (sin condensación)
Color	Concha: roja Pantalla: Blanca transparente
Dimensiones	125 mm × 80 mm × 40 mm (4,92" × 3,15" × 1,57")
Peso (con base)	118 g (0,26 libras)
Norma de cumplimiento	EN54-3, EN54-23

Instalación



Dimensiones (mm/pulgadas)



Información de pedidos

Tipo	Número de pieza	Descripción
Sirena direccionable <small>Luz estroboscópica</small>	DHI-HY-1500	Sirena estroboscópica direccionable
Accesorios	DHI-HY-SGDZ	Base de luz estroboscópica con sirena