

DHI-HY-C131

Detector de humo convencional



Descripción general del sistema

El detector de humo convencional DHI-HY-C131 es un producto acoplado al panel de control de alarma contra incendios convencional. Este detector, integrado con tecnología de dos cables y sin polaridad, analiza la concentración de humo ambiental a través de una cámara de detección de humo fotoeléctrica doble.

Funciones

Detección de humo

Integrado con una cámara de detección de humo fotoeléctrica dual, identifica el humo de manera efectiva y proporciona una mayor precisión en la detección de incendios.

Cámara de detección de humo fotoeléctrica dual

El algoritmo inteligente de compensación automática contra la concentración de polvo ayuda a ajustar el umbral de alarma, prolongar el ciclo de limpieza de la cámara y ofrecer un mantenimiento conveniente.

No direccionable

Sin codificación, fácil depuración y operación.

Escena

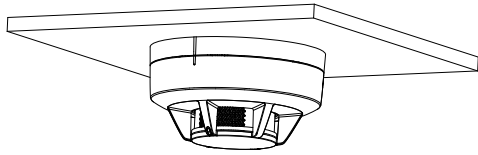
Es adecuado para apartamentos, hoteles, edificios de enseñanza, edificios de oficinas, bancos, bibliotecas, almacenes, salas de informática, salas de máquinas de comunicación, archivos y otros edificios industriales y civiles.

- Cumple todos los requisitos de la última norma EN54
- Dos cables sin polaridad que permiten un cableado cómodo
- Completa la prueba EMC, tiene una fuerte capacidad antiinterferencia electromagnética, alta estabilidad y confiabilidad.
- La cámara de detección de humo fotoeléctrica dual proporciona una detección inteligente y precisa del humo.
- El algoritmo BLC ajusta automáticamente el umbral de alarma en función del humo en la cámara, lo que extiende el ciclo de limpieza y proporciona un mantenimiento más fácil.
- Tornillos que no se aflojan en el terminal de la base para una fácil instalación
- El material de los contactos es altamente resistente a los ácidos y al óxido.

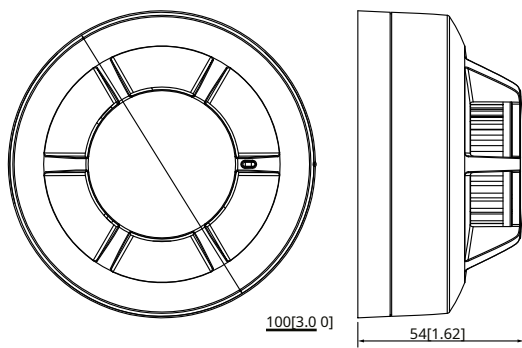
Especificaciones técnicas

Voltaje de trabajo	16 V CC a 28 V CC
Potencia nominal	5,136 mW
Actual	Corriente en espera: $\leq 350 \mu\text{A}$ Corriente de alarma: $\leq 350 \mu\text{A}$
Modo de alarma	Alarma visual
Área de cobertura	Altura ≤ 4 m (13,12 pies): 50 m ² 4 m (13,12 pies) $\leq H \leq 12$ m (39,37 pies): 80 m ²
Temperatura de funcionamiento	- 10 °C a +55 °C (+14 °F a +131 °F)
Humedad de funcionamiento	≤ 95 % HR (sin condensación)
Dimensiones(con base)	$\Phi 100$ mm \times 54 mm ($\Phi 3,00$ " \times 2,13")
Peso(con base)	102 g (0,22 libras)
Instalación	Montaje en el techo
Norma de cumplimiento	EN 54-7:2018

Instalación



Dimensiones (mm/pulgadas)



Información de pedidos

Tipo	Número de pieza	Descripción
Detector de humo convencional	DHI-HY-C131	Detector de humo convencional