

DHI-HY-C132

Detector de calor convencional



Descripción general del sistema

El detector de calor convencional DHI-HY-C132 es un producto acoplado al panel de control de alarma contra incendios convencional. Este detector, integrado con tecnología de dos cables y sin polaridad, analiza la temperatura ambiente mediante un algoritmo de velocidad de aumento y temperatura fija para activar las alarmas.

Funciones

Alarma de temperatura

Con un algoritmo de velocidad de aumento y temperatura fija, cuando la temperatura alcanza el umbral de alarma preestablecido, el detector envía una señal de alarma, satisfaciendo una variedad de escenarios complejos.

No direccionable

Sin codificación, fácil depuración y operación.

Escena

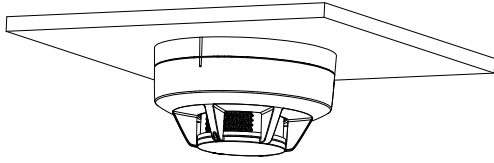
Es adecuado para cocinas, salas de fumadores, salas de calderas, salas de generadores y otros lugares con alta humedad, donde no es adecuado utilizar detectores de humo fotoeléctricos.

- Cumple todos los requisitos de la última norma EN54
- Dos cables sin polaridad que permiten un cableado cómodo
- Completa la prueba EMC, tiene una fuerte capacidad antiinterferencia electromagnética, alta estabilidad y confiabilidad.
- El algoritmo de detección inteligente de temperatura diferencial satisface una variedad de escenarios complejos
- Tornillos que no se aflojan en el terminal de la base para una fácil instalación
- El material de los contactos es altamente resistente a los ácidos y al óxido.

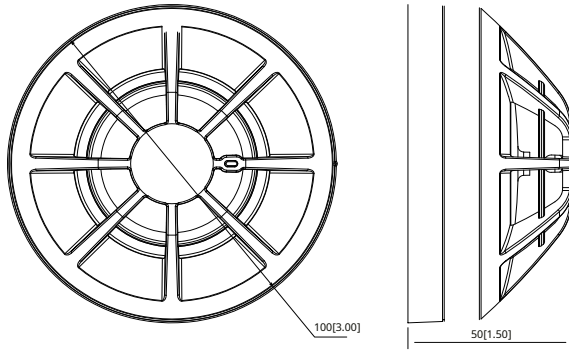
Especificaciones técnicas

Voltaje de trabajo	16 V CC a 28 V CC
Potencia nominal	3,408 mW
Actual	Corriente en espera: $\leq 120 \mu\text{A}$ Corriente de alarma: $\leq 170 \mu\text{A}$
Modo de alarma	Alarma visual
Área de cobertura	Altura $\leq 4 \text{ m}$ (13,12 pies): 50 m ² 4 m (13,12 pies) $\leq H \leq 12 \text{ m}$ (39,37 pies): 30 m ²
Temperatura de funcionamiento	- 10 °C a +50 °C (+14 °F a +122 °F)
Humedad de funcionamiento	$\leq 95 \%$ HR (sin condensación)
Dimensiones(con base)	$\Phi 100 \text{ mm} \times 50 \text{ mm}$ ($\Phi 3,00'' \times 2,13''$)
Peso(con base)	81 g (0,18 libras)
Instalación	Montaje en el techo
Norma de cumplimiento	EN 54-5:2017/A1:2018

Instalación



Dimensiones (mm/pulgadas)



Información de pedidos

Tipo	Número de pieza	Descripción
Detector de calor convencional	DHI-HY-C132	ConvencionalDetector de calor