

DHI-HY-C133

Detector de humo convencional



- Cuatro cables sin polaridad que permiten un cableado cómodo
- El algoritmo BLC ajusta automáticamente el umbral de alarma en función del humo en la cámara, lo que extiende el ciclo de limpieza y proporciona un mantenimiento más sencillo.
- Tornillos que no se aflojan en el terminal de la base para una fácil instalación
- El material de los contactos es altamente resistente a los ácidos y al óxido.

Descripción general del sistema

El detector de humo convencional DHI-HY-C133 es un producto acoplado al panel de control de alarma contra incendios convencional. Este detector, integrado con tecnología de cuatro cables y sin polaridad, analiza la concentración de humo ambiental a través de una cámara de detección de humo fotoeléctrica doble.

Funciones

Zumbador incorporado

Con un zumbador incorporado, el detector envía una alarma audible cuando ocurre un incendio.

Cámara de detección de humo fotoeléctrica dual

El algoritmo inteligente de compensación automática contra la concentración de polvo ayuda a ajustar el umbral de alarma, prolongar el ciclo de limpieza de la cámara y ofrecer un mantenimiento conveniente.

No direccionable

Sin codificación, fácil depuración y operación.

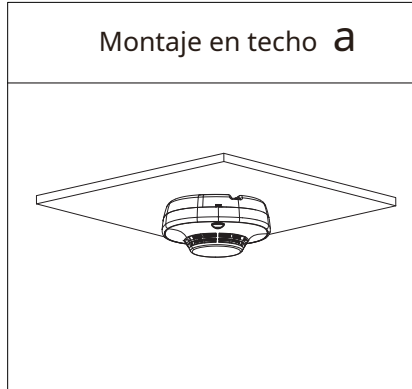
Escena

Es adecuado para apartamentos, hoteles, edificios de enseñanza, edificios de oficinas, bancos, bibliotecas, almacenes, salas de informática, salas de máquinas de comunicación, archivos y otros edificios industriales y civiles.

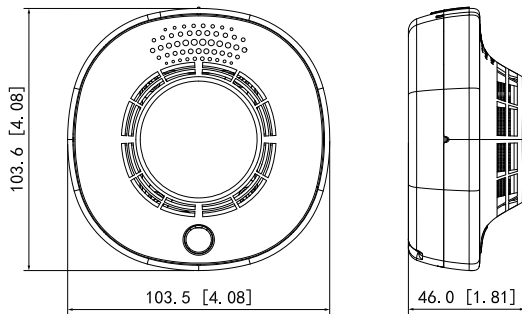
Especificaciones técnicas

Voltaje de trabajo	CC 9 V-28 V
Actual	Corriente en espera: $\leq 350 \mu\text{A}$ Corriente de alarma: $\leq 100 \text{mA}$
Modo de alarma	Alarma visual y sonora
Área de cobertura	Altura $\leq 4 \text{ m}$ (13,12 pies): 150 m ² 4 m (13,12 pies) $\leq H \leq 12 \text{ m}$ (39,37 pies): 80 m ²
Temperatura de funcionamiento	- 10 °C a +55 °C (+14 °F a +131 °F)
Humedad de funcionamiento	$\leq 95 \%$ HR (sin condensación)
Dimensiones(con base)	104 mm \times 103,6 mm \times 46 mm (4,09" \times 4,08" \times 1,81")
Peso(con base)	122 g (0,27 libras)
Instalación	Montaje en el techo

Instalación



Dimensiones (mm/pulgadas)



Información de pedidos

Tipo	Número de pieza	Descripción
Detector de humo convencional	DHI-HY-C133	Detector de humo convencional