

DHI-HY-GC30A-R8

Alarma de monóxido de carbono interconectada inalámbrica



Descripción general del sistema

Esta alarma de monóxido de carbono interconectada inalámbrica (en adelante, el dispositivo) responde rápidamente con alta sensibilidad, rendimiento estable y pocas falsas alarmas cuando hay demasiado monóxido de carbono en el aire. Este dispositivo puede medir niveles de monóxido de carbono tan bajos como 30 ppm utilizando el sensor de alta calidad. La pantalla LCD multifuncional muestra la temperatura y la humedad en modo de espera, y la concentración de monóxido de carbono en modo de alarma. Una vez que la concentración de monóxido de carbono ambiental alcanza el valor de alarma, el dispositivo emite una alarma fuerte de 85 dB y el LED parpadea rápidamente, alertando a los usuarios para que tomen medidas inmediatas.

Escena

Los escenarios de aplicación incluyen hogares, restaurantes, hoteles y otros lugares que requieren detección de monóxido de carbono.

Especificaciones técnicas

Principio de funcionamiento

Tipo de colección	Monóxido de carbono (CO)
Tipo de sensor	Electroquímica
Alarma	
Tipo de alarma	Alarma de CO, advertencia de falla, advertencia de batería baja
Volumen de alarma	Más de 85 dB (A) a 3 m (9,84 pies)
Modo de alarma	Alarma visual y sonora
Función Silencio	Apoyo
Duración del silencio	Aproximadamente 9 minutos
Umbral de respuesta de alarma	50 ppm: 60 min-90 min 100 ppm: 10 min-40 min 300 ppm: < 3 min

- Sensor electroquímico de CO de alto rendimiento para brindar una detección precisa de fugas de monóxido de carbono y responder rápidamente
- Largo tiempo de espera, bajo consumo de energía, duración de batería de 10 años.
- Medición de temperatura y humedad: Muestra la temperatura y la humedad actuales alternativamente sin presencia de CO
- Pantalla: La función de luz de fondo azul facilita la lectura de la información.
- Tres indicadores LED independientes para proporcionar una ilustración clara y evidente del estado de funcionamiento.
- Zumbador incorporado de alto volumen con volumen de alarma de 85 dB (A) a 3 m (9,84 pies)
- Admite advertencia de batería baja, silencio con un clic y autoprueba.
- Función de visualización de nivel máximo para informar a los usuarios sobre posibles peligros adicionales en el hogar
- Visualización de concentración de CO informativa y de fácil lectura en pantalla
- Interconectado de forma inalámbrica con un máximo de 24 dispositivos
- Advertencia de fin de vida útil: la pantalla LCD muestra Fin con un pitido y el indicador LED parpadeando tres veces por minuto

Especificaciones técnicas

Parámetros básicos

Mostrar	Pantalla LCD
Luz indicadora	LED (rojo/amarillo/verde)
Instrucciones de LED	Alarma: Indicador rojo Fallo: Indicador amarillo Energía: Indicador verde
Frecuencia de funcionamiento	868 MHz
Alcance de la señal de radio	Hasta 1000 m (3280,84 pies) al aire libre
Número máximo de Unidades interconectadas	24 piezas
Fuente de alimentación	
Duración de la batería	10 años
Voltaje de funcionamiento	Batería de litio CR17450A de 3 V (no reemplazable)
Corriente de funcionamiento	Corriente en espera: ≤20uA Corriente de alarma: ≤20 mA
Ambiente de funcionamiento	
Entorno operativo	Uso en interiores únicamente
Temperatura de funcionamiento	- 10 °C a +55 °C (+14 °F a +131 °F)
Humedad de funcionamiento	≤95 % HR (sin condensación)



Especificaciones técnicas

Medición ambiental

Precisión de temperatura	±0,1 °C típico
Precisión de humedad	±1,5 % HR típico

Apariencia

Color	Blanco
Material	PC + ABS
Dimensiones	133,5 mm × 63,5 mm × 28,9 mm (5,26" × 2,50" × 1,14")
Peso	123 gramos (0,28 libras)
Instalación	Montaje en pared/Independiente

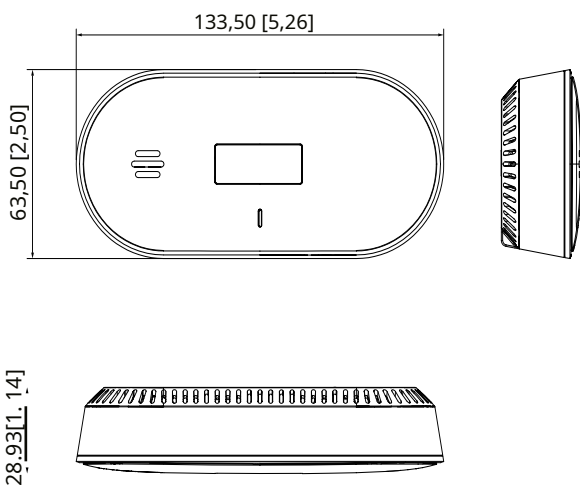
Proceso de dar un título

Certificaciones	Homologado por TUV, CE y UKCA
Norma de cumplimiento	EN 50291-1:2018 Norma BS EN 50291-1:2018 EN 62479:2010 EN 301 489-1 V2.2.3 EN 301 489-3 V2.1.1 EN 300 220-2 V3.1.1 EN 50270:2015

Información de pedidos

Tipo	Número de pieza	Descripción
Monóxido de carbono Alarma	DHI-HY-GC30A-R8	Interconectado de forma inalámbrica Alarma de monóxido de carbono

Dimensiones (mm/pulgadas)



Instalación

Montaje en pared

