

DHI-HY-TCDZ

Base del detector



- Con estructura enchufable, fácil de instalar y construir.

Escena

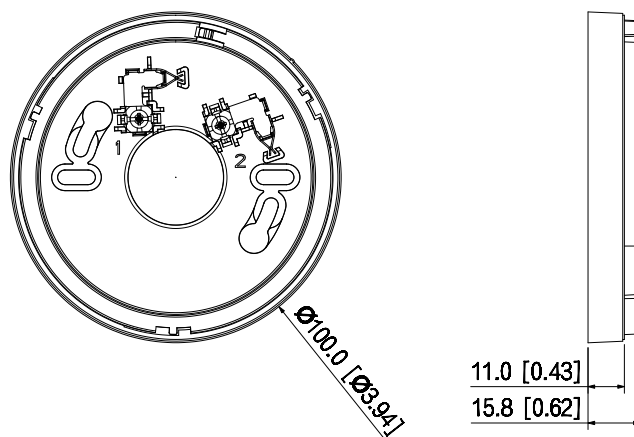
Ideal para escenarios que requieren salas de control de incendios, como comunidades residenciales, edificios de oficinas, parques industriales, supermercados y otros.

Grandes edificios públicos.

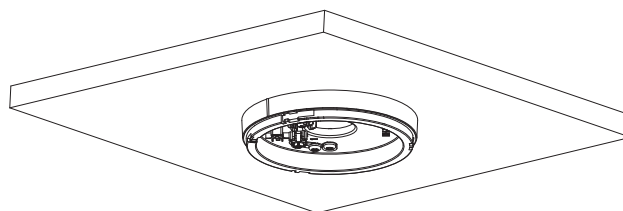
Especificaciones técnicas

Modelo	DHI-HY-TCDZ
Material	abdominales
Dimensiones	100 mm × 15,5 mm (3,94" × 0,61")
Color	Blanco
Peso neto	27 g (0,06 libras)
Peso bruto	527 gramos (1,16 libras)
Método de embalaje	149 piezas en cada caja
Temperatura de funcionamiento	- 10 °C a +55 °C (+14 °F a +131 °F)
Temperatura de almacenamiento	- 2De 0 °C a +65 °C (de -4 °F a +149 °F)
Humedad de funcionamiento	≤ 95 % HR (sin condensación)
Instalación	Montaje en el techo

Dimensiones (mm [pulgadas])



Instalación



Información de pedidos

Tipo	Número de pieza	Descripción
Base del detector	DHI-HY-TCDZ	Base del detector
Humo direccionable Detector	DHI-HY-1301	Detector de humo direccionable
Calor direccionable Detector	DHI-HY-1310	Detector de calor direccionable