

DHI-KTP03

KIT de videoportero IP



Especificación técnica

Modelo	DHI-VTO2111D-P-S3
--------	-------------------

Sistema

Procesador principal	Procesador integrado
Sistema operativo	Sistema operativo Linux integrado
Tipo de botón	Mecánico
Interoperabilidad	ONVIF; CGI
Protocolo de red	SORBO; P2P; IPv4; DNS; RTSP; RTP; TCP; UDP

Básico

Cámara	1/2.8" 2 MP CMOS alta definición, baja iluminación/DWDR/color/IR
Campo de visión	Alto: 107°; V: 60°; Re: 122°
Reducción de ruido	Reducción de ruido 3D
Compresión de video	H.264; H.265
Resolución de video	Transmisión principal: 720p, WVGA, D1, CIF Transmisión secundaria: 1080p, WVGA, D1, QVGA, CIF
Velocidad de fotogramas de video	Amigo: 25 fps; NTSC: 30 fps
Bitrate de video	256 Kbps-8 Mbps
Compensación de luz	IR automático
Día/Noche	Automático (ICR)/Color/B/N/Color/B/N
Compresión de audio	G.711a; G.711u; PCM
Entrada de audio	1
Salida de audio	Altavoz incorporado
Modo de audio	audio bidireccional

Estación de puerta IP para villa

- Sensor de imagen de megapíxeles
- Admite iluminación IR y visión nocturna.
- Llamada de voz y audio bidireccional a través de la aplicación.
- Puede gestionarse a través de la plataforma de gestión; Admite llamadas de voz entre la aplicación y la estación de puerta.
- Desbloqueo con tarjeta, desbloqueo en el monitor interior y desbloqueo remoto a través de la App.
- Soporta IP65 (Se necesita sellador de silicona).
- Para obtener más información, consulte la guía de inicio rápido).
- Admite 10000 tarjetas.
- Admite fuente de alimentación PoE estándar.
- Controla dos cerraduras.

Monitor interior IP

- Pantalla táctil capacitiva TFT de 7", 1024x600.
- Entrada de alarma de 6 canales y alarma de 1 canal producción.
- PoE estándar.
- Estación de puerta y monitor IPC.
- Decodificación de vídeo H.265 y H.264.
- Alto rendimiento y rentable.



Mejora de audio	Supresión de eco/reducción de ruido digital
Tasa de bits de audio	16 kHz, 16 bits

Función

Modo de comunicación	Completamente digital
Modo de desbloqueo	Tarjeta; aplicación; monitor interior
Tipo de tarjeta	tarjeta IC
Dejar videos	Sí (se necesita una tarjeta SD insertada en VTH)
Configuración Web	Sí

Actuación

Distancia de lectura de tarjetas	0 cm-4,5 cm (0"-1,77")
Emitir tarjeta localmente	Sí
Material de la carcasa	PC + Acrílico

Capacidad

Capacidad de la tarjeta	10000
-------------------------	-------

Puerto

RS-485	1
Salida de potencia	1 puerto, 12 V y 200 mA
Botón Salir	1
Detección del estado de la puerta	1

Control de bloqueo	1 puerto, normalmente cerrado por defecto
Puerto de red	1 puerto de red de 10/100 Mbps (cable plano blanco de 8 núcleos)

Alarma

Alarma de manipulación	Sí
------------------------	----

General

Color de apariencia	Negro
Fuente de alimentación	12 VCC, 1 A PoE estándar
Adaptador de corriente	Opcional
Instalación	Montaje superficial
Certificaciones	CE
Accesorio	Incluye: cable plano de alimentación de alarma, cubierta para lluvia, soportes
Dimensiones del producto	135,1 mm × 70,6 mm × 34,6 mm (5,32" × 2,78" × 1,36")
Protección	IP65 (se necesita sellador de silicona, consulte la guía de inicio rápido). IK04 (para uso común)
Temperatura de funcionamiento	-30 °C a +60 °C (-22 °F a +140 °F)
Humedad de funcionamiento	10%-90% (HR), sin condensación
Altitud de funcionamiento	Por debajo de 3000 m (9842,52 pies)
Entorno operativo	Exterior
El consumo de energía	≤ 1 W (en espera), ≤ 5 W (en funcionamiento)
Peso bruto	326 g (0,72 libras)
Nivel anticorrosión	Protección básica

Modelo	DHI-VTH2621G-P
--------	----------------

Sistema

Procesador principal	Procesador integrado
Sistema operativo	SO LINUX integrado

Básico

Tipo de pantalla	Pantalla táctil capacitiva
Pantalla de visualización	TFT de 7"
Resolución de la pantalla	1024 (Alto) × 600 (V)
Compresión de audio	G.711a; G.711u; PCM
Entrada de audio	1
Salida de audio	Altavoz incorporado
Modo de audio	Conversación de voz bidireccional
Mejora de audio	Supresión de eco
Tasa de bits de audio	16 kilociclos; 16 bits

Función

Modo de comunicación	Completamente digital
Divulgación de información	Recibir y ver información de texto publicada por el centro de gestión.
Dejar vídeos	Sí (se necesita una tarjeta SD insertada en VTH)
Modo No Molestar	Se puede configurar el período de no molestar; se puede configurar el modo de no molestar
Número de extensiones	Villa: 9; Apartamento: 4
Almacenamiento	Tarjeta Micro SD, máximo 64 GB (reservada para software)

Puerto

Entrada de alarma	6
Salida de alarma	1
Puerto de red	1 puerto Ethernet de 10/100 Mbps

Actuación

Material de la carcasa	PC + ABS
------------------------	----------

General

Color de apariencia	Negro
Fuente de alimentación	12 VCC, 1 A PoE estándar
Instalación	Montaje superficial
Accesorio	Soporte (incluido) Cable plano de alarma (incluido)
Dimensiones del producto	189,6 mm × 134,6 mm × 26,0 mm (7,46" × 5,30" × 1,02")
Temperatura de funcionamiento	-10°C a +55°C (+14°F a +131°F)
Humedad de funcionamiento	10%-95% (HR), sin condensación
El consumo de energía	En espera ≤ 2W; trabajando ≤ 6W
Peso bruto	575 g (1,27 libras)
Temperatura de almacenamiento	Protección básica

Modelo	DH-PFS3006-4ET-36
--------	-------------------

Sistema

Procesador principal	Procesador integrado
Puerto	
Puerto de red	4 × puertos PoE con 10/100 Mbps Base-TX 2 puertos de enlace ascendente con 10/100 Mbps Base-TX

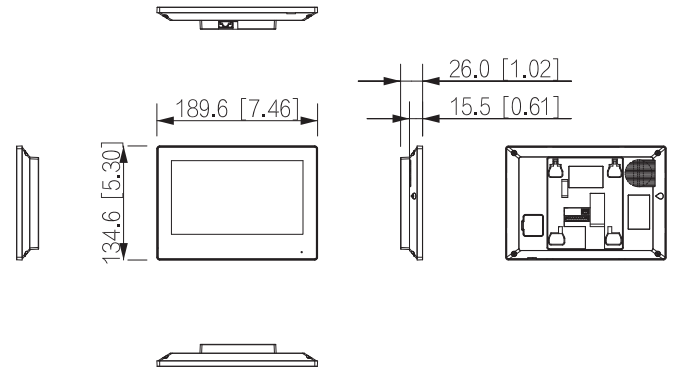
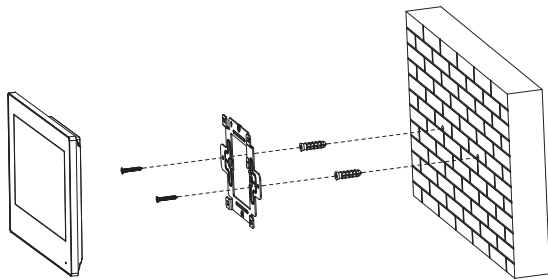
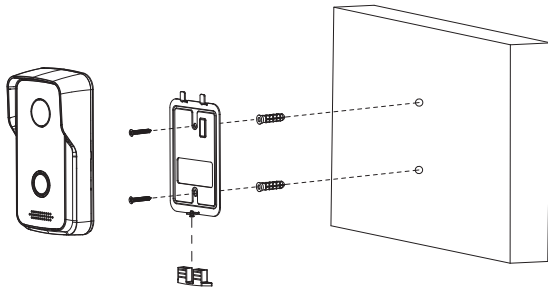
General

Color de apariencia	Negro
Certificaciones	CE; FCC
Dimensiones del producto	194,0 mm × 108,1 mm × 35,0 mm (7,64" × 4,26" × 1,38")
Peso bruto	0,56 kg (1,23 libras)
Nivel anticorrosión	Protección básica

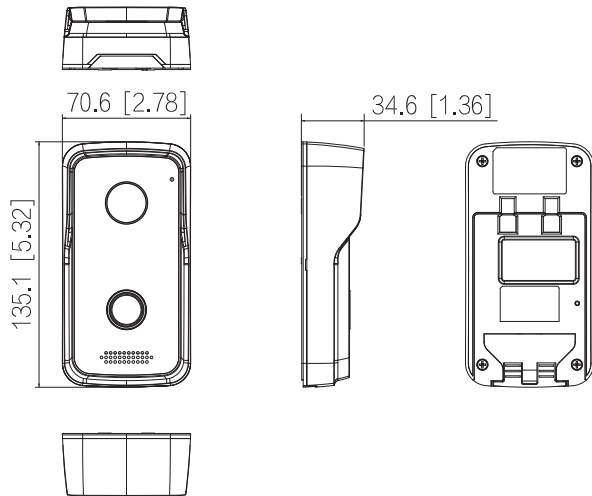
Información sobre pedidos

Tipo	Modelo	Descripción
EQUIPO	DHI-KTP03	KIT de videoportero IP

Instalación



Dimensiones (mm[pulgadas])



Solicitud

