

DHI-KTW02

Estación de puerta Wi-Fi para villa y monitor interior IP



Especificación técnica

DHI-VTO2311R-WP

Sistema

Procesador principal	Procesador integrado
Tipo de botón	Mecánico
Interoperabilidad	ONVIF; CGI
Protocolo de red	RTSP; DNS; P2P; UPnP; RTP; RTMP; SORBO; SSH; HTTP/HTTPS; ONVIF

Básico

Cámara	Cámara HD de 2 MP CMOS de 1/2,8"
Campo de visión	Alto: 110°; V: 62°; Re: 133°
WDR	120dB
Reducción de ruido	3D NR; Reducción de ruido 2D
Compresión de video	H.264; H.265
Resolución de video	Transmisión principal: 720p, WVGA, D1 y CIF Transmisión secundaria: 1080p, WVGA, D1, QVGA y CIF
Velocidad de fotogramas de video	Amigo: 25 fps NTSC: 30 fps
Bitrate de video	768 kbps-8 Mbps
Compensación de luz	IR automático
Día/Noche	Automático (ICR)/Color/B/N; Color/B/N
Compresión de audio	G.711a; G.711u; PCM
Entrada de audio	1
Salida de audio	Altavoz incorporado

Estación de puerta de villa con Wi-Fi

- Diseño ultradelgado
 - El material PC y ABS lo hacen ideal para uso en interiores y exteriores.
 - Cámara CMOS HD de 1/2,8" y 2 MP
 - Ofrece videollamada bidireccional con monitores interiores.
 - Los mensajes de vídeo y voz de los visitantes se pueden comprobar en el monitor interior
 - Videollamada y desbloqueo mediante app
 - Iluminación IR y WDR automático
 - Conexión wifi
- Clasificación IP65

H.264 y H.265

- Desbloquear con tarjeta IC
- Fuente de alimentación

PoE Monitor interior IP

- Pantalla táctil capacitiva TFT de 7", 1024 × 600
- Entrada de alarma de 6 canales y salida de alarma de 1 canal
- Conexión wifi
- PoE estándar
- Estación exterior y monitor IPC
- Decodificación de vídeo H.265 y H.264
- Alto rendimiento y rentable



Modo de audio	audio bidireccional
Mejora de audio	Supresión de eco/reducción de ruido digital; Supresión de eco; Reducción de ruido digital
Tasa de bits de audio	16 kHz, 16 bits

Función

Modo de comunicación	Completamente digital
Modo de desbloqueo	Tarjeta; aplicación; monitor interior
Tipo de tarjeta	tarjeta IC
Instantánea automática	Sí (la tarjeta SD está insertada en el monitor interior o en la estación de puerta)
Dejar vídeos	Sí (la tarjeta SD está insertada en el monitor interior o en la estación de puerta)
Configuración Web	Sí
Wifi	Sí
Estándar inalámbrico	IEEE 802.11b; IEEE 802.11g; IEEE 802.11n
Rango de frecuencia inalámbrica	2,4 GHz
Almacenamiento	Tarjeta Micro SD (máx. 256 GB)

Actuación

Distancia de lectura de tarjetas	0 cm–3 cm (0"–1,18")
Emitir tarjeta localmente	Sí
Caja	PC + ABS

Capacidad

Capacidad de la tarjeta	3000
-------------------------	------

Puerto

Botón Salir	1
Detección del estado de la puerta	1
Control de bloqueo	1
Puerto de red	1 puerto Ethernet RJ-45 de 10/100 Mbps

Alarma

LLAMADA DE SOCORRO	Sí
--------------------	----

General

Color de apariencia	Gris claro
Fuente de alimentación	12–33 VCC, 1 A; PoE estándar
Adaptador de corriente	Opcional
Instalación	Montaje superficial
Certificaciones	CE; FCC
Accesorio	Incluye: cable plano de alimentación de alarma, cubierta para lluvia
Dimensiones del producto	160 mm × 50 mm × 30 mm (6,30" × 1,97" × 1,18")
Protección	IP65
Temperatura de funcionamiento	– 40 °C a +60 °C (–40 °F a +140 °F)
Humedad de funcionamiento	10%–90% (HR), sin condensación
Altitud de funcionamiento	0 m–3000 m (0 pies–9842,51 pies)
El consumo de energía	≤ 3,5 W (en espera), ≤ 6 W (en funcionamiento)
Peso bruto	0,4 kg (0,88 libras)
Peso neto	0,18 kg (0,40 libras)

DHI-VTH2621G-WP

Sistema

Procesador principal	Procesador integrado
Protocolo de red	RTSP; RTP; SORBO; DNS; SSH

Básico

Tipo de pantalla	Pantalla táctil capacitiva
Mostrar	TFT de 7"
Resolución de la pantalla	1024 × 600
Compresión de audio	G.711a; G.711u; PCM
Entrada de audio	1

Salida de audio	Altavoz incorporado
Modo de audio	Audio bidireccional
Mejora de audio	Supresión de eco
Tasa de bits de audio	16 kHz; 16 bits

Función

Modo de comunicación	Completamente digital
Divulgación de información	Recibir y ver información de texto publicada por el centro de gestión.
Modo No Molestar	Se puede establecer un período de no molestar; Modo no molestar
Número de extensiones	Chalet: 9 Apartamento: 4
Wifi	Sí
Estándar inalámbrico	IEEE 802.11b; IEEE 802.11g; IEEE 802.11n
Rango de frecuencia inalámbrica	2,4 GHz
Seguridad inalámbrica Cifrado	WPA/WPA2; WPA-PSK/WPA2-PSK

Actuación

Caja	PC + ABS
------	----------

Puerto

Entrada de alarma	6
Salida de alarma	1
Salida de potencia	1 (12 V/200 mA)
Timbre de puerta	Sí (use cualquier puerto de entrada de alarma)
Red	1 puerto Ethernet RJ-45 de 10/100 Mbps

Alarma

LLAMADA DE SOCORRO	Sí
--------------------	----

General

Color	Negro
Fuente de alimentación	12 VCC 1A PoE estándar
Instalación	Montaje superficial
Certificaciones	CE; FCC
Accesorio	Soporte y cable plano de alarma (incluido)
Dimensiones	189,6 mm × 134,6 mm × 26,0 mm (7,50" × 5,30" × 1,00")
Temperatura de funcionamiento	– 10 °C a +55 °C (+14 °F a +131 °F)
Humedad de funcionamiento	10%–95% HR (sin condensación)
Altitud de funcionamiento	0 m–3000 m (0 pies–9842,51 pies)
El consumo de energía	≤ 2W (en espera); ≤ 6 W (en funcionamiento)
Peso neto	0,34 kg (0,74 libras)
Peso bruto	0,58 kg (1,27 libras)

Información sobre pedidos

Tipo	Modelo	Descripción
EQUIPO	DHI-KTW02	Estación de puerta Wi-Fi para villa y monitor interior

Productos relevantes



DHI-VTO2311R-WP



DHI-VTH2621G-WP

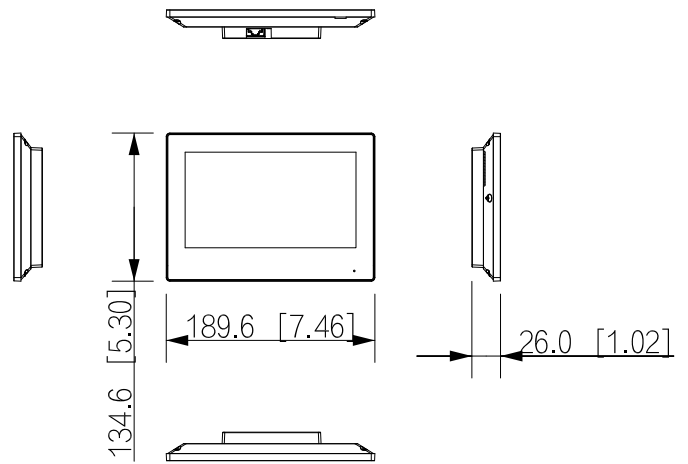
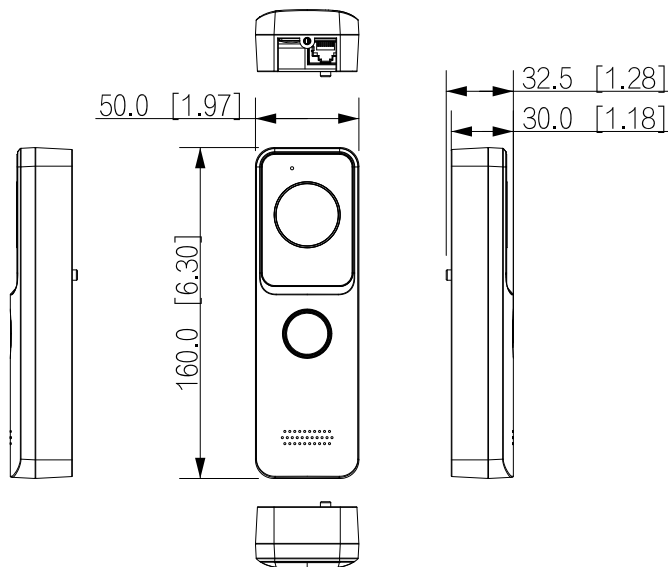


Enchufe



Adaptador de corriente

Dimensiones (mm[pulgadas])



Solicitud

