

DHI-VTH2621G-P/DHI-VTH2621GW-P

Monitor interior IP



- Pantalla táctil capacitiva TFT de 7", 1024×600.
- Entrada de alarma de 6 canales y salida de alarma de 1 canal.
- PoE estándar.
- Estación de puerta y monitor IPC.
- Decodificación de vídeo H.265 y H.264.
- Alto rendimiento y rentable.



Especificación técnica

Sistema

Procesador principal	Procesador integrado
Sistema operativo	Sistema operativo Linux integrado
Interoperabilidad	ONVIF; SDK
Protocolo de red	RTSP; RTP; SORBO; DNS; SSH
memoria de sólo lectura	128 megas
RAM	128 megas
UPC	Doble núcleo 1,2 GHz

Básico

Tipo de pantalla	Pantalla táctil capacitiva
Mostrar	TFT de 7"
Resolución de pantalla	1024 × 600
Compresión de audio	G.711a; G.711u; PCM
Entrada de audio	1
Salida de audio	Altavoz incorporado
Modo de audio	Audio bidireccional
Mejora de audio	Supresión de eco
Tasa de bits de audio	16 kHz; 16 bits

Función

Modo de comunicación	Completamente digital
Divulgación de información	Recibir y ver información de texto publicada por el centro de gestión.
Dejar vídeos	Sí (se necesita una tarjeta SD insertada en VTO)

Modo No Molestar	Se puede establecer un período de no molestar; Modo no molestar
Número de extensiones	Chalet: 9 Apartamento: 4

Actuación

Caja	PC + ABS
Puerto	
Entrada de alarma	6
Salida de alarma	1
Timbre de puerta	Sí (use cualquier puerto de entrada de alarma)
Red	Una Ethernet de 10/100 Mbps
Almacenamiento	Tarjeta Micro SD, máximo 64 GB (reservada para software)

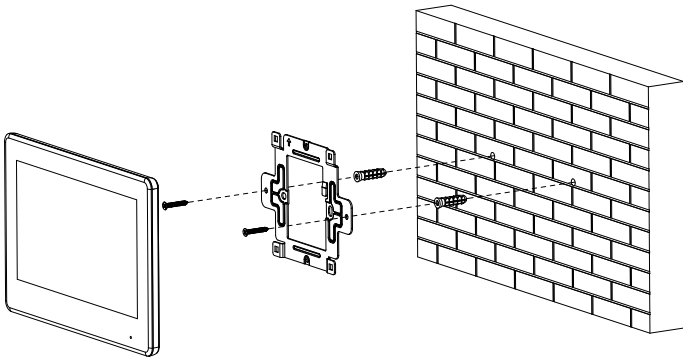
General

Color de apariencia	Negro/Blanco
Fuente de alimentación	12 VCC 1A; PoE estándar (36-57 V, 0,35 A)
Instalación	Montaje en superficie
Certificaciones	CE; FCC
Dimensiones	189,6 mm × 134,6 mm × 26,0 mm (7,50" × 5,30" × 1,00")
Temperatura de funcionamiento	- 10 °C a +55 °C (+14 °F a +131 °F)
Humedad de funcionamiento	10%~95% HR (sin condensación)
Altitud de funcionamiento	Por debajo de 3.000 m (9.842,52 pies)
Consumo de energía	En espera ≤ 2W; trabajando ≤ 6W
Peso neto	0,34 kg (0,74 libras)
Peso bruto	0,58 kg (1,27 libras)

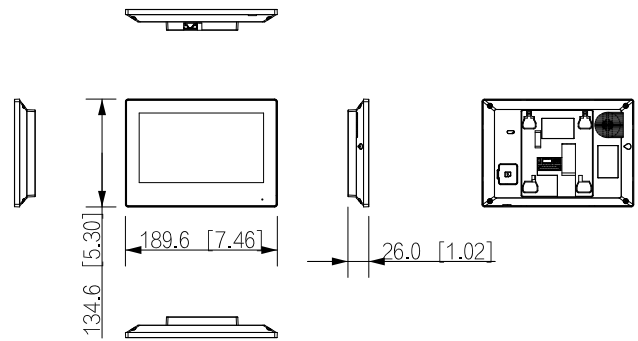
Información de pedido

Tipo	Modelo	Descripción
IP interior Monitor	DHI-VTH2621G-P/ DHI-VTH2621GW-P	Monitor interior IP

Instalación



Dimensiones (mm[pulgadas])



Solicitud

