

# DHI-VTH2621G-WP/DHI-VTH2621GW-WP

Monitoreo de interiores IP y Wi-Fi



- Pantalla táctil capacitiva TFT de 7", 1024 × 600
- Entrada de alarma de 6 canales y salida de alarma de 1 canal
- Wifi
- PoE estándar
- Estación de puerta y monitor IPC
- Decodificación de vídeo H.265 y H.264
- Alto rendimiento y rentabilidad



## Especificaciones técnicas

### Sistema

Procesador principal	Procesador integrado
Sistema operativo	Sistema operativo Linux integrado
Interoperabilidad	ONVIF; kit de desarrollo de software
Protocolo de red	RTSP; RTP; SIP; DNS; SSH
memoria de sólo lectura	128 MB
RAM	128 MB
UPC	Doble núcleo 1,2 GHz

### Básico

Tipo de pantalla	Pantalla táctil capacitiva
Mostrar	Pantalla TFT de 7"
Resolución de pantalla	1024 × 600
Compresión de audio	G.711a; G.711u; PCM
Entrada de audio	1
Salida de audio	Altavoz incorporado
Modo de audio	Audio bidireccional
Mejora de audio	Supresión de eco
Velocidad de bits de audio	116 bits

### Función

Modo de comunicación	Completamente digital
Comunicado de prensa	Recibir y visualizar información de texto publicada por el centro de gestión
Modo DND	Se puede configurar el período de no molestar; Modo no molestar

Número de extensiones	Villa: 9 Apartamento: 4 Intercomunicador Wi-Fi: 1 monitor principal, 2 monitores de extensión
Wifi	Sí
Estándar inalámbrico	IEEE802.11b/802.11g/802.11n
Rango de frecuencia inalámbrica	2.412–2.472 MHz
Potencia máxima de transmisión	≤20 dBm a 2400–2483,5 MHz
Cifrado de seguridad inalámbrica	WPA/WPA2; WPA-PSK/WPA2-PSK

### Actuación

Caja	PC + ABS
Puerto	
Entrada de alarma	6
Salida de alarma	1
Timbre de puerta	Sí (use cualquier puerto de entrada de alarma)
Red	Un Ethernet de 10/100 Mbps
Almacenamiento	Tarjeta Micro SD, Máx. 64 GB (reservada para software)

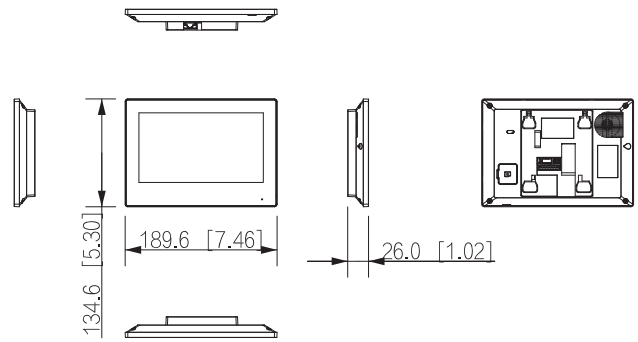
### General

Apariencia Color	Blanco y negro
Fuente de alimentación	12 VCC 1 A; PoE estándar (36–57 V, 0,35 A)
Instalación	Montaje en superficie
Certificaciones	CE; FCC
Dimensiones	189,6 mm × 134,6 mm × 26,0 mm (7,50" × 5,30" × 1,00")
Temperatura de funcionamiento	– 10 °C a +55 °C (+14 °F a 131 °F)
Humedad de funcionamiento	10%–95% HR (sin condensación)

# Serie VTH2 | DHI-VTH2621G-WP/DHI-VTH2621GW-WP

Altitud de operación	A 3.000 m (9.842,52 pies) de profundidad
Consumo de energía	En espera ≤ 2 W; en funcionamiento ≤ 6 W
Peso neto	0,34 kg (0,74 libras)
Peso bruto	0,58 kg (1,27 libras)

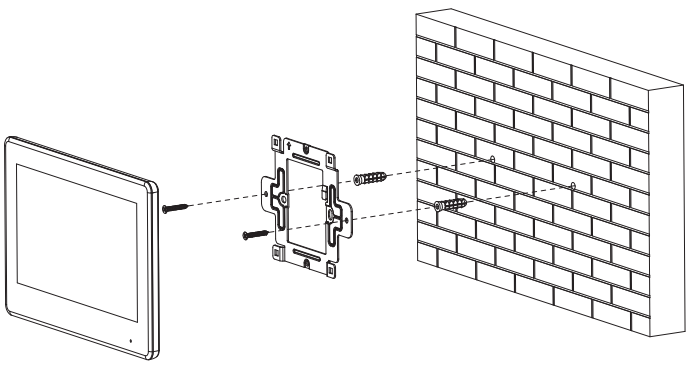
## Dimensiones (mm [pulgadas])



## Información de pedidos

Tipo	Modelo	Descripción
IP en interiores Monitor	DHI-VTH2621G-WP/DHI-VTH2621GW-WP	Monitoreo de interiores IP y Wi-Fi

## Instalación



## Solicitud

