

DHI-VTO2111D-P-S3

Estación de puerta IP para villa



Especificación técnica

Sistema

Procesador principal	Procesador integrado
bits Sistema operativo	Sistema operativo Linux integrado
Tipo de botón	Mecánico
Número de botones	1
Interoperabilidad	ONVIF; CGI
Protocolo de red	IPv4; RTSP; UDP; DNS; P2P; RTP; TCP; SORBO

Básico

Cámara	CMOS de 1/2,8" y 2 MP de alta definición, baja iluminación/DWDR/color/IR
Campo de visión	Alto: 107°; V: 60°; Re: 122°
Reducción de ruido	Reducción de ruido 3D
Compresión de video	H.264; H.265
Resolución de video	Transmisión principal: 720p, WVGA, D1, CIF Transmisión secundaria: 1080p, WVGA, D1, QVGA, CIF
Velocidad de fotogramas de video	Amigo: 25 fps; NTSC: 30 fps
Bitrate de video	256 Kbps-8 Mbps
Compensación de luz	IR automático
Día/Noche	Automático (ICR)/Color/B/N;Color/B/N
Compresión de audio	G.711a; G.711u; PCM
Entrada de audio	1
Salida de audio	Altavoz incorporado
Modo de audio	audio bidireccional

- Sensor de imagen megapíxeles.
- Admite iluminación IR y visión nocturna.
- Llamada de voz y audio bidireccional a través de la aplicación.
- Puede gestionarse a través de la plataforma de gestión; admite llamadas de voz entre la aplicación y la estación de puerta.
- Desbloqueo con tarjeta, desbloqueo en el monitor interior y desbloqueo remoto a través de la App.
- Admite IP65 (se necesita sellador de silicona. Para obtener más detalles, consulte la guía de inicio rápido).
- Admite 10000 tarjetas.
- Admite fuente de alimentación PoE estándar.
- Controla dos cerraduras.



Mejora de audio	Supresión de eco/reducción de ruido digital
Tasa de bits de audio	16 kHz, 16

Función

Modo de comunicación	Completamente digital
Modo de desbloqueo	Tarjeta; aplicación; monitor interior
Tipo de tarjeta	tarjeta IC
Dejar vídeos	Sí (se debe insertar una tarjeta SD en el VTH)
Configuración Web	Sí

Actuación

Distancia de lectura de tarjetas	0 cm-4,5 cm (0"-1,77")
Emitir tarjeta localmente	Sí
Material de la carcasa	PC + Acrílico

Capacidad

Capacidad de la tarjeta	10000
-------------------------	-------

Puerto

RS-485	1
Salida de potencia	1 puerto, 12 V y 200 mA
Botón Salir	1
Detección del estado de la puerta	1
Control de bloqueo	1 puerto, normalmente cerrado por defecto
Puerto de red	1 puerto de red de 10/100 Mbps (cable plano blanco de 8 núcleos)

Alarma

Alarma de manipulación	Sí
------------------------	----

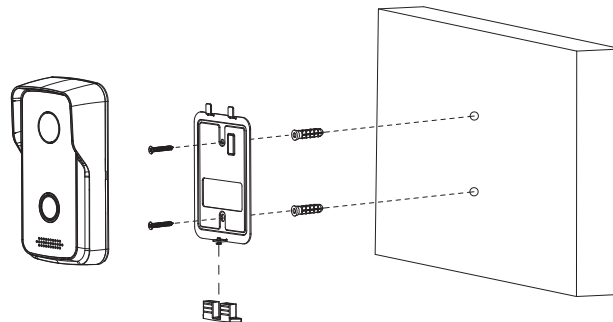
General

Color de apariencia	Negro
Fuente de alimentación	12 VCC, 1 A PoE estándar
Adaptador de corriente	Opcional
Instalación	Montaje superficial
Certificaciones	CE
Accesorio	Incluye: cable plano de alimentación de alarma, cubierta para lluvia, soportes
Dimensiones del producto	135,1 mm × 70,6 mm × 34,6 mm (5,32" × 2,78" × 1,36")
Protección	IP65 (se necesita sellador de silicona, consulte la guía de inicio rápido). IK04 (para uso común)
Temperatura de funcionamiento	-30 °C a +60 °C (-22 °F a +140 °F)
Humedad de funcionamiento	10%-90% (HR), sin condensación
Entorno operativo	Exterior
Altitud de funcionamiento	Por debajo de 3000 m (9842,52 pies)
El consumo de energía	≤ 1 W (en espera), ≤ 5 W (en funcionamiento)
Peso bruto	326 g (0,72 libras)
Nivel anticorrosión	Protección básica

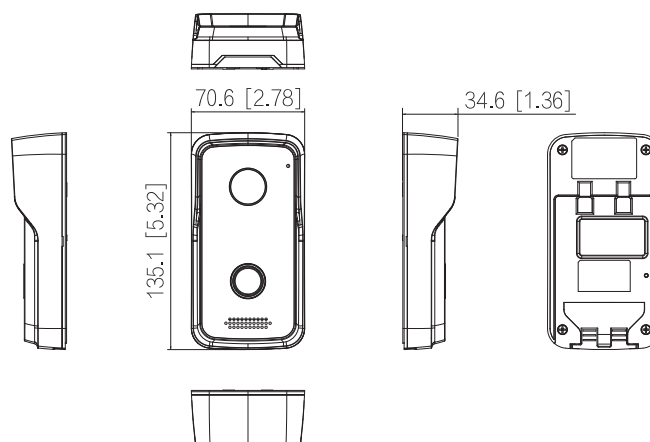
Información sobre pedidos

Tipo	Modelo	Descripción
VTO	DHI-VTO2111D-P-S3	Estación de puerta IP para villa

Instalación



Dimensiones (mm[pulgadas])



Solicitud

